

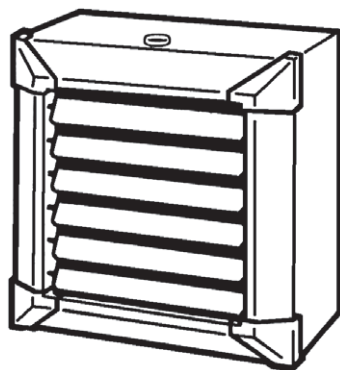
**MANUALE DI INSTALLAZIONE  
E MANUTENZIONE DEGLI AEROTERMI**

**INSTALLATION  
AND MAINTENANCE MANUAL  
FOR UNIT HEATERS**

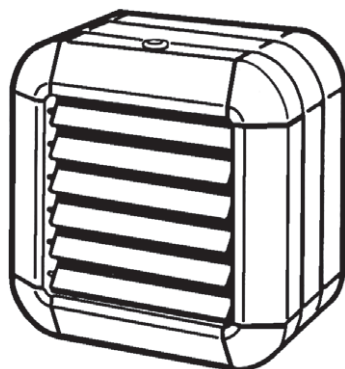
**INSTALLATIONS-  
UND WARTUNGSMANUAL  
FÜR LUFTHEIZER**

**MANUEL D'INSTALLATION  
ET D'ENTRETIEN  
DES AEROTHERMES**

**MANUAL DE INSTALACION  
Y MANTENIMIENTO  
DE LOS AEROTERMOS**



**ATLAS**



**HELIOS**



**SABIANA**

Via Piave, 53 - 20011 Corbetta (Mi) ITALY  
Tel. +39.02.97203.1 ric. autom.

Fax +39.02.9777282 - +39.02.9772820

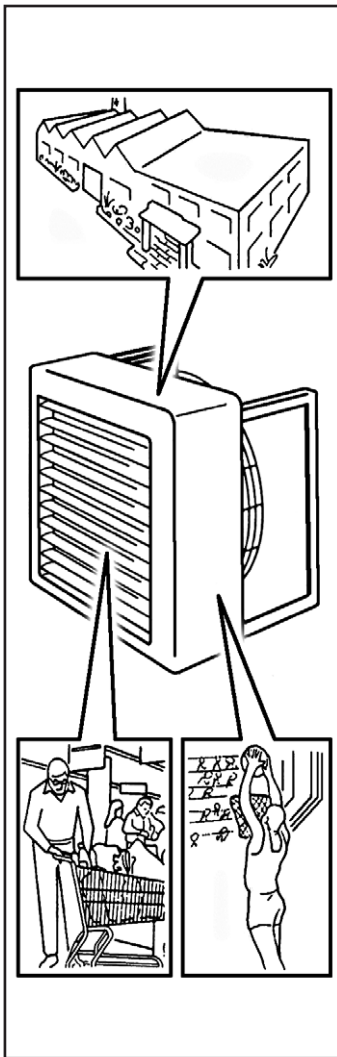
E-mail: [info@sabiana.it](mailto:info@sabiana.it) - Internet: [www.sabiana.it](http://www.sabiana.it)

E 03/14

L 03/14

Cod. 4050380

INDICE	CONTENTS
Scopo	2 Purpose
Prescrizioni di sicurezza	4 Security rules
Limiti di impiego	5 Operating limits
Trasporto e identificazione macchina	6 Transport and unit identification
Caratteristiche tecniche	6 Technical characteristics
Installazione	7 Installation
Collegamento idraulico	8 Water connection
Collegamento a vapore	9 Steam connection
Collegamenti elettrici	9 Electrical connections
Pulizia, manutenzione e ricambi	11 Cleaning, maintenance and spare parts
Tabelle tecniche	14 Technical data
SCOPO	PURPOSE



**ISTRUZIONI ORIGINALI**

**PRIMA DI INSTALLARE L'APPARECCHIO LEGGERE ATTENTAMENTE QUESTO MANUALE.**

Gli aerotermini sono stati ideati, progettati e costruiti per riscaldare qualsiasi ambiente industriale, commerciale e sportivo.

**L'apparecchio non può essere impiegato:**

- per il trattamento dell'aria all'aperto
- per l'installazione in ambienti umidi
- per l'installazione in atmosfere esplosive
- per l'installazione in atmosfere corrosive

Verificare che l'ambiente in cui è installato l'apparecchio non contenga sostanze che generino un processo di corrosione delle alette in alluminio.

Sono alimentati ad acqua calda o acqua surriscaldata o vapore prodotto da generatori (caldaie).

Questo apparecchio è destinato ad essere utilizzato da utenti esperti o formati nei negozi, nell'industria leggera e nelle aziende agricole, o per uso commerciale da parte di personale non esperto.

L'apparecchio non è destinato ad essere usato da persone (bambini compresi) le cui capacità fisiche, sensoriali o mentali siano ridotte, oppure con mancanza di esperienza o di conoscenza, a meno che esse abbiano potuto beneficiare, attraverso l'intermediazione di una persona responsabile della loro sicurezza, di una sorveglianza o di istruzioni riguardanti l'uso dell'apparecchio.

**BEFORE INSTALLING THE APPLIANCE PLEASE STUDY THIS MANUAL CAREFULLY.**

The unit heaters have been invented, designed and constructed for the heating of any industrial, commercial or sports environment.

**The appliance may not be used:**

- for outdoor air treatment
- for installation in moist rooms
- for installation in explosive atmospheres
- for installation in corrosive atmospheres

Make sure that the environment where the appliance is installed does not contain substances that cause the corrosion of the aluminium fins.

They operate with warm water, hot water and steam, which is produced by generators (boilers).

This unit is intended to be used by expert or trained users in shops, in light industry and on farms, or for commercial use by lay persons.

This unit is not intended for use by persons (including children) with reduced physical, sensory or mental capabilities, or lack of experience and knowledge, unless they have been given supervision or instruction concerning use of the appliance by a person responsible for their safety.

INHALT	INDICE	INDICE
Verwendungszweck	2 But	2 Definición
Sicherheitsvorschriften	4 Prescriptions de sécurité	4 Prescripciones de seguridad
Einsatzgrenzen	5 Limites d'emploi	5 Limites de uso
Transport und Geräte kennzeichnung	6 Transport et identification	6 Transporte y identificación
Technische Eigenschaften	6 Caractéristiques techniques	6 Características técnicas
Installation	7 Installation	7 Instalación
Wasseranschluss	8 Raccordement hydraulique	8 Conexión hidraulica
Dampfanschluss	9 Raccordement à vapeur	9 Conexión a vapor
Elektrische Verbindungen	9 Connexions électriques	9 Conexiones eléctricas
Wartung, Verwendungszweck und Ersatzteile	11 Nettoyage, entretien et pieces de rechange	11 Limpieza, mantenimiento y recambios
Technische Tabellen	14 Tableaux techniques	14 Datos técnicos
VERWENDUNGSZWECK	BUT	DEFINICION

**VOR DER INSTALLATION DIE VORLIEGENDE ANWEISUNG LESEN.**

Die Lufterhitzer sind dazu erdacht, geplant und konstruiert worden, jedes Ambiente in Industrie, Handel und Sport mit Wärme zu versorgen.

**Die Geräte darf nicht eingesetzt werden für:**

- die Aufbereitung der Luft im Freien
- die Installation in feuchten Räumen
- die Installation in explosiver Atmosphäre
- die Installation in korrosiver Atmosphäre

**Überprüfen, dass der Raum, in dem das Gerät installiert wird, keine Stoffe enthält, die einen Korrosionsprozess der Aluminiumrippen bewirken.**

Sie werden mit warmen Wasser, heißem Wasser oder Dampf betrieben, der durch Generatoren (Heizelemente) erzeugt wird.

Dieses Gerät ist dafür bestimmt, durch erfahrene Benutzer oder Formate in Geschäften verwendet werden, in der Leichtindustrie und auf Bauernhöfen, oder für die kommerzielle Nutzung von Nicht-Experten.

Dieses Gerät ist nicht dafür bestimmt, durch Personen (einschließlich Kinder), mit eingeschränkten physischen, sensorischen oder geistigen Fähigkeiten oder mangels Erfahrung und/oder mangels Wissen benutzt zu werden, es sei denn sie werden durch eine für ihre Sicherheit zuständige Person beaufsichtigt oder erhielten von ihr Anweisungen, wie das Gerät zu benutzen ist.

**AVANT L'INSTALLATION DE L'AEROTHERME LIRE LA PRESENT NOTICE.**

Les aérothermes ont été conçus projetés et construits pour chauffer n'importe quel genre de local, qu'il soit destiné à l'industrie, au commerce ou au sport.

**L'appareil ne peut pas:**

- pour le traitement de l'air en plein air
- être installé dans des locaux humides
- être installé dans des atmosphères explosives
- être installé dans des atmosphères corrosives

**Vérifier que la pièce dans laquelle l'appareil est installé ne contient pas de substances pouvant engendrer la corrosion des ailettes en aluminium.**

Ils sont alimentés par de l'eau chaude ou de l'eau surchauffée ou de la vapeur produite par des générateurs (chaudières).

Cet appareil est destiné à être utilisé par des utilisateurs expérimentés ou des formats dans les magasins, chez des artisans et dans des fermes, ou à des fins commerciales par des non-experts.

L'appareil n'est pas prévu pour être utilisé par des personnes (y compris les enfants) dont les capacités physiques, sensorielles ou mentales sont réduites, ou dénuées d'expérience ou de connaissance, sauf si elles ont pu bénéficier, par l'intermédiaire d'une personne responsable de leur sécurité, d'une surveillance ou d'instructions préalables concernant l'utilisation de l'appareil.

**ANTES DE INSTALAR EL APARATO, LEER ATENTAMENTE ESTE MANUAL.**

Los aeroterminos han sido diseñados para calefactar cualquier ambiente de tipo industrial, comercial y deportivo.

**Los aparatos no se pueden usar para:**

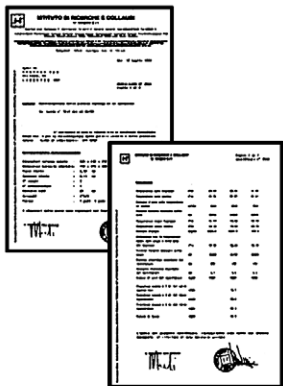
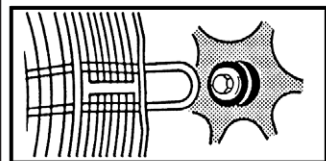
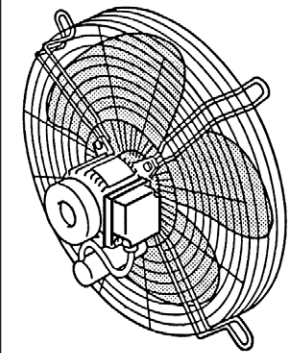
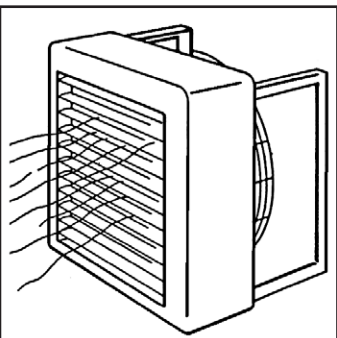
- el tratamiento del aire al aire libre
- su instalación en locales húmedos
- su instalación en atmósferas explosivas
- su instalación en atmósferas corrosivas

**Compruebe que la estancia en la que se está instalado el aparato no contenga sustancias que generen un proceso de corrosión de las aletas de aluminio.**

Están alimentados con agua caliente, agua recalentada o vapor producido por generadores (calderas).

Este aparato está diseñado para ser utilizado por los usuarios o formatos experimentados en las tiendas, en la industria ligera y en granjas, o para el uso comercial por los no expertos.

Este aparato no debe ser utilizado por personas (incluidos niños) cuyas capacidades físicas, sensoriales o mentales estén disminuidas o que carezcan de experiencia y conocimientos, al no ser que ellas hayan podido beneficiar, a través de la intermediación de una persona responsable de su seguridad, de una vigilancia o de instrucciones relativas al uso del aparato.



*I bambini devono essere sorvegliati per sincerarsi che non giochino con l'apparecchio.*

*La batteria degli aerotermi Atlas/Helios con tubi in acciaio Ø 22 mm ed alette in alluminio ha, nei confronti delle batterie rame-alluminio con tubi di piccolo diametro, i seguenti vantaggi: il materiale utilizzato per la fabbricazione dei tubi, l'acciaio ed il suo elevato spessore di 1 mm in luogo di 0,3/0,4 mm, forniscono alla batteria una robustezza e una durata nel tempo eccezionali.*

*Il diametro dei tubi riduce le perdite di carico dell'acqua: questo significa pompe di potenza limitata e una capacità di riscaldamento molto rapida.*

*La batteria utilizza, a parità di resa, un numero ridotto di tubi: questo determina una bassa resistenza al passaggio dell'aria e quindi una temperatura di uscita dell'aria ottimale e un lancio molto elevato.*

*L'ampia spaziatura fra le alette ed il loro spessore facilitano le operazioni di pulizia e di manutenzione, indispensabili per conservare l'efficienza dell'aeroterma.*

*La verniciatura speciale assicura una lunga durata e aumenta la resa termica.*

*La batteria è adatta per acqua calda, acqua surriscaldata o vapore, anche ad alta pressione.*

*L'elettroventilatore è composto da una ventola con pale in alluminio, equilibrata staticamente e dinamicamente; direttamente calettata sul motore elettrico asincrono trifase di tipo chiuso, isolamento classe B. Supporto a rete antinfortunistica in robusto filo d'acciaio zincato; di tipo elastico, fissato con interposizione di dispositivi antivibranti.*

*Gli aerotermi Atlas/Helios sono stati provati presso l'Istituto di collaudo Masini.*

*Children should be supervised to ensure that they do not play with the appliance.*

*With the heat exchanger composed of steel tubes (diameter 22 mm) and aluminium fins the unit heaters Atlas and Helios enjoy the following advantages in comparison with the copper-aluminium heat exchanger mounting small diameter tubes: the material used for the construction of the tubes, that is the steel or copper, has a higher thickness of 1 mm instead of 0,3/0,4 mm and this gives the heat exchanger an extraordinary solidity and a long life.*

*The big tube diameter reduces the water charge losses and this means pumps of a reduced power and a very rapid heating capacity.*

*With the same efficiency the heat exchanger uses a smaller number of tubes. This causes a low resistance against the air passage and thus an ideal discharge temperature of the air and a very high jet.*

*The generous distance between the fins and their thickness facilitate the cleaning and maintenance operations, which are indispensable for a long-term efficiency of the unit heaters.*

*The special coating assures a long life and increases the thermic efficiency.*

*The heat exchanger can be operated with warm water, hot water or steam, also at a high pressure.*

*The electric ventilator is composed of a fan with 3 blades (for the diminution of the noise level), sparking free, statically and dynamically well balanced, which is directly connected with a hermetically close, three phase, asynchronous electric motor, insulation class B. Finger proof guard made of resistant galvanized steel wire, elastic type, fixed with anti-vibration means.*

*The unit heaters Atlas and Helios have been tested at the test institute Masini, Milan, Italy.*

*Kinder sollten beaufsichtigt werden, um sicherzustellen, dass sie nicht mit dem Gerät spielen*

*Das Heizelement der Lufterhitzer Atlas und Helios besteht aus Stahlrohren mit 22 mm Durchmesser und Aluminiumrippen. Im Gegensatz zu den Kupfer-Aluminium-Heizelementen mit Rohren kleinen Durchmessers bieten sich bei diesen Heizelementen folgende Vorteile: Das für die Rohrfertigung verwendete Material, d.h. der Stahl, und die erhöhte Stärke von 1 mm anstelle von 0,3/0,4 mm verleihen dem Heizelement eine außergewöhnliche Robustheit und lange Lebensdauer.*

*Der große Rohrdurchmesser vermindert wasserseitige Druckverluste, was gleichzeitig Pumpen mit geringer Leistung und eine sehr schnelle Aufheizfähigkeit bedeutet. Das Heizelement arbeitet bei gleicher Leistung mit einer verringerten Zahl von Rohren.*

*Daraus ergibt sich ein geringer Widerstand gegen den Luftdurchfluß, was wiederum eine optimale Austrittstemperatur der Luft und eine erhöhte Wurfweite zur Folge hat.*

*Der großzügige Abstand zwischen den Flügeln und deren Stärke erleichtert die Reinigungs und Wartungsarbeiten, welche für die Erhaltung der Funktionsfähigkeit des Lufterhitzers unabdinglich sind.*

*Die Speziallackierung gewährleistet eine lange Lebensdauer und erhöht die thermische Leistung.*

*Das Heizelement ist für warmes Wasser, heißes Wasser und Dampf (auch bei Hochdruck) geeignet.*

*Der Elektroventilator besteht aus einem Ventilator mit Aluminiumflügeln (zur Verminderung des Schallniveaus). Er ist funkenfrei, statisch und dynamisch ausbalanciert und direkt mit einem dreiphasigen Asynchronmotor und Isolationsklasse B gekoppelt. Ventilatorschutzgitter aus robustem, verzinktem Stahldraht, elastisch, durch den Einsatz von Schwingungsdämpfern befestigt.*

*Die Lufterhitzer Atlas und Helios sind vom Zulassungsinstitut Masini geprüft.*

*Il convient de surveiller les enfants pour s'assurer qu'ils ne jouent pas avec l'appareil.*

*La batterie des aérothermes Atlas et Helios, avec ses tubes en acier de diamètre 22 mm et ses ailettes en aluminium, a, par rapport aux batteries cuivre-aluminium et aux tubes de petit diamètre, les avantages suivants: le matériel utilisé pour la fabrication des tubes, l'acier et son épaisseur élevée d'1 mm au lieu de 0,3/0,4 mm, fournissent à la batterie une solidité et une durée exceptionnelle dans le temps.*

*Le grand diamètre des tubes réduit les pertes de chargement de l'eau; ceci signifie que la pompe est limitée de puissance et que la capacité de chauffage est très rapide.*

*La batterie utilise, pour un même rendement un nombre réduit de tubes: ceci détermine une faible résistance au passage de l'air et donc une température idéale de l'air à la sortie avec un flux très fort.*

*L'ample espacement entre les ailettes et leur épaisseur facilitent les opérations de nettoyage et d'entretien indispensables pour conserver l'efficacité de l'aérotherme.*

*La peinture spéciale assure une longue durée et augmente le rendement thermique.*

*La batterie est apte à l'utilisation de l'eau chaude, de l'eau surchauffée ou de la vapeur, même à haute pression.*

*L'électroventilateur est composé d'un ventilateur hélicoïdale à 3 pâtes (pour diminuer le niveau sonore) en aluminium, antiéclincelles, équilibré statiquement et dynamiquement, directement accouplé sur le moteur électrique asynchrone, triphasée, de type fermé, isolement classe B. Support moteur type panier en robuste fil d'acier zingué, de type élastique, fixé par interposition de dispositifs anti-vibrations.*

*Les aérothermes Atlas et Helios ont été essayés à l'Institut d'Eassai Masini.*

*Los niños han de vigilarse para asegurarse de que no jueguen con el aparato.*

*La batería de los aeroterms Atlas/Helios con tubos en acero Ø 22 mm y aletas en aluminio tiene, en comparación con la baterías cobre-aluminio con tubos de pequeño diámetro, las siguientes ventajas: el material utilizado para la fabricación de los tubos, acero con un espesor de 1 mm en lugar de 0,3/0,4 mm, da a la batería una robustez y una duración excepcional.*

*El gran diámetro de los tubos reduce las pérdidas de carga del agua: esto significa bombas de menor potencia y una capacidad de calentamiento más rápida.*

*La batería utiliza, a igualdad de rendimiento, un número menor de tubos: esto determina una baja resistencia al paso del aire y por lo tanto, una temperatura de salida óptima y un caudal mas elevado.*

*El amplio espacio entre las aletas y su espesor facilitan las operaciones de limpieza y de mantenimiento que son indispensables para conservar la eficiencia del aeroterma.*

*El barnizado especial asegura una larga duración y aumenta el rendimiento térmico.*

*La batería es idonea para agua caliente, agua recalentada o vapor, incluso de alta presión.*

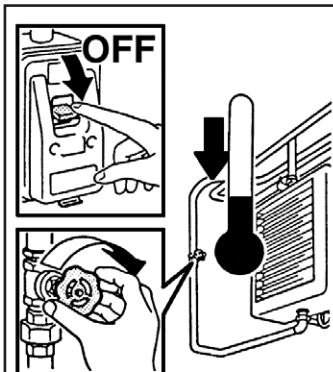
*El electroventilador está compuesto por una turbina con álabes en aluminio antichispa, equilibrada estáticamente y dinámicamente; que se acopla perfectamente al motor eléctrico asincrónico trifásico de tipo cerrado, aislamiento en clase B. Soporte en forma de cesta en robusto hilo de acero galvanizado; de tipo elástico, fiado con interposición de dispositivos antivibrantes.*

*Los aeroterms Atlas/Helios han sido sometidos a todo tipo de pruebas en el Instituto de control Masini.*



## PRESCRIZIONI DI SICUREZZA

## SECURITY RULES



Prima di effettuare qualsiasi intervento assicurarsi che:  
1 - l'aeroterma non sia sotto tensione elettrica;  
2 - la valvola di alimentazione sia chiusa;  
3 - attendere il raffreddamento dello scambiatore.

4 - attendere l'arresto della ventola.

Assicurarsi di collegare la messa a terra.

Per sollevare la macchina usare un mezzo di sollevamento adeguato al peso della stessa (vedi Caratteristiche Tecniche, tabella pesi). Quando è previsto (gr. 7-10) usare i golfari.

Sollevarla lentamente, facendo attenzione che non cada e spostare le cinghie in funzione del baricentro.

Installare in prossimità dell'apparecchio o degli apparecchi, in posizione facilmente accessibile, un interruttore di sicurezza che tolga corrente alla macchina.

Le ventole possono raggiungere la velocità di 1.400 g/min. Non inserire oggetti nell'elettroventilatore nè tantomeno le mani.

Non avvicinarsi all'elettroventilatore in moto con indumenti svolazzanti.

Per installazioni in ambienti dove l'aeroterma possa essere soggetto a urti accidentali, vedi palonate in locali palestra e/o campo da tennis, è necessario che, a protezione delle alette direzionali poste sulla bocca di mandata aria, l'aeroterma sia dotato di un telaio con rete, che potrà essere fornito su richiesta.

Before any intervention make sure that:

- 1 - the unit is not under electric tension;
- 2 - the supply valve is closed;
- 3 - before any intervention on the appliance in operation please wait until the heat exchanger has cooled down.
- 4 - wait until the fan has completely stopped.

Control that the earthing is all right.

For the transport of the appliance you have to use suitable lifting means, which can carry its weight (see Technical characteristics, weight table).

Slowly raise the unit and make sure that it does not fall. Move the belts in function of the centre of gravity.

In an easily accesible position near the appliance or the appliances has to be mounted a safety switch, which interrupts the power supply.

The fans can reach a speed of 1.400 RPM. Please don't introduce any objects or the hands into the electric ventilator.

Please don't approach the electric ventilator with fluttering clothes.

For installation in environments where the heater can be subject to crashes, such as for example blows with balls in gymnasiums and/or courts, it is necessary to fit on the heater a frame with a safety net, as protection of the air louvers which are terminal device. This accessory can be supplied on request.

## SICHERHEITS- VORSCHRIFTEN

## PRESCRIPTIONS DE SECURITE

## PRESCRIPCIONES DE SEGURIDAD

Vor jedem Eingriff vergewissern daß:

- 1 - der Lufterhitzer nicht unter Spannung steht;
- 2 - das Versorgungsventil geschlossen ist;
- 3 - wenn das Gerät in Betrieb ist, muß vor jedem Eingriff gewartet werden, bis der Wärmetauscher abgekühlt ist.
- 4 - bitte wartner bis Ventilator hält.

Überprüfen, daß die Erdverbindung hergestellt ist.

Zum Transport des Gerätes ein seinem Gewicht angemessenes Hebwerkzeug benutzen (siehe Technische Merkmale, Gewichtstabelle).

Das Gerät langsam anheben und sicherstellen, daß es nicht fällt. Die Transportgurte in Abhängigkeit vom Schwerpunkt verschieben.

In der Nähe des Geräts oder der Geräte ist an einer leicht zugänglichen Stelle ein Sicherheitsschalter zu installieren, über den dem Gerät der Strom entzogen wird.

Die Lüfter können Geschwindigkeiten von 1.400 UPM erreichen. Führen Sie keine Fremdkörper in den Elektroventilator ein und berühren Sie ihn nicht mit den Händen.

Dem Ventilator nicht mit flattern- der Kleidung zu nahe kommen.

Für die Installation in Räume, wo es die Möglichkeit gibt, daß der Luftheizer durch zufällige Schläge geschlagen werden kann (z.B. Schläge mit dem Ball in Turnhallen und/oedr Tennisplätze), ist es nötig, daß einen Rahmen mit einer Schutznetz auf dem Luftausblas eingebaut wird, als Beschützung der Luftflügel. Diese Zuberhörteil wird auf Anfrage geliefert.

Avant d'effectuer n'importe quelle intervention, s'assurer que:

- 1 - l'aérotherme ne soit pas sous tension électrique;
- 2 - la vanne d'alimentation soit fermée;
- 3 - avant chaque intervention, quand l'appareil était on fonction, il faut attendre que l'échangeur soit refroidi.
- 4 - attendre que le ventilateur ne tourne pas.

S'assurer de connecter la masse à terre.

Pour transporter l'appareil utiliser un moyen de soulèvement en fonction du poids de celui-ci (voir Caractéristiques techniques, tableau poids).

Soulever lentement en faisant attention que l'appareil ne tombe pas. Déplacez les courroies en fonction du barycentre.

Dans une position facilement accessible près de l'appareil ou des appareils il faut installer un interrupteur de sécurité qui coupe la tension à l'appareil.

Les hélices peuvent réjoindre des vitesses de 1.400 TPM. Il ne faut pas introduire des objets ou le mains dans l'électroventilateur.

N'approchez pas l'appareil avec des vêtements flottants.

Pour installations en ambiants où l'aérotherme puisse être heurté, par exemple coups de ballon dans salles de gymnastique et/ou courts de tennis, il est nécessaire que l'aérotherme soit doué d'un chassis avec filet, qui pourra être fourni, sur demande, pour protéger les ailettes directionnelles placées sur la bouche antérieure.

Antes de efectuar cualquier intervención, asegurarse que:

- 1 - el aeroterma no esté bajo tensión eléctrica;
- 2 - la válvula de alimentación esté cerrada;
- 3 - esperar el enfriamiento.

4 - esperar que el ventilador se ferme completamente.

Asegurarse de conectar la toma de tierra.

Para transportar los aparatos utilizar un medio adecuado al peso de la misma (ver Características técnicas, cuadro pesos).

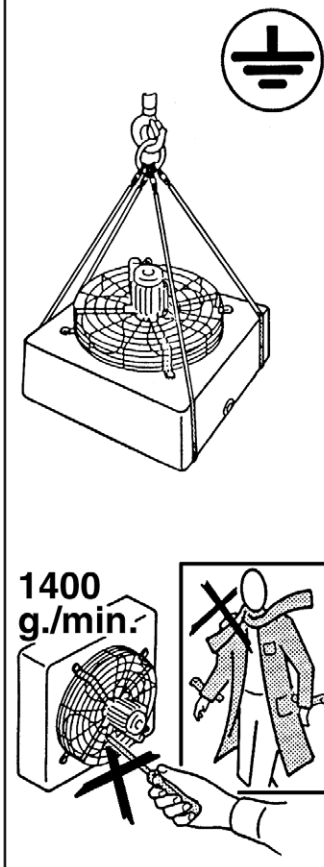
Instalar siempre el aparato con la red de protección antiaccidente (opcional), en el caso que exista posibilidad de contacto directo con el ventilador. Correr las correas en función del centrobárico.

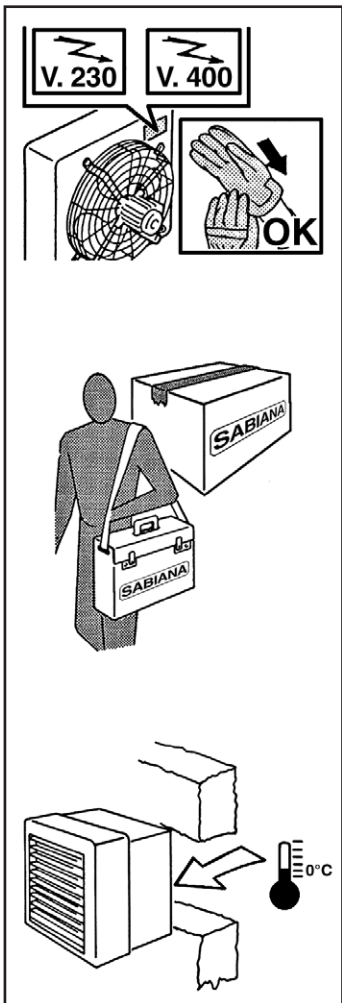
Instalar en una posición facilmente accesible cerca de aparato o de los aparatos un interruptor de seguridad que apaga el aparato.

Las turbinas pueden alcanzar la velocidad de 1.400 revoluciones por minuto. No se pueden introducir objetos en el electroventilador y todavía menos las manos.

No aproximar el electroventilador en movimiento con vestidos flotante.

Para instalaciones en las que el aeroterma pueda subir accidentales empujones, por ejemplo choques de balón en palestras y/o en campos de tenis, es necesario que el aeroterma sea dotado de un telar con una red, puesto sobre la boca de salida de aire, para la protección de las aletas de dirección del aire. Este accesorio puede ser entregado sobre demanda.





Non togliere le etichette di sicurezza. In caso di illeggibilità richiederne la sostituzione.

Se l'aeroterma deve essere smontato usare guanti da lavoro.

In caso di sostituzione di componenti richiedere sempre ricambi originali.

Solo tecnici (e nessun altro) precedentemente addestrati, qualificati e autorizzati possono accedere e fare manutenzione alla macchina.

Non esporre a gas infiammabili.

Proteggere le batterie da pericolo di gelo.

Don't remove the security labels. If they are unreadable, ask for their substitution.

For the disassembly of the unit heater use working gloves.

If pieces have to be substituted, please always ask for original spare parts.

Only qualified and authorized, previously trained technicians (and no other person) must have access to the machine and can perform the maintenance.

Don't expose to flammable gas!

The battery has to be protected against frost.

Die Sicherheitsetiketten nicht entfernen. Wenn sie unleserlich geworden sind, neue anfordern.

Wenn der Lufterhitzer zerlegt werden muß, Arbeitshandschuhe benutzen.

Wenn Teile ersetzt werden müssen, immer Originalersatzteile verlangen.

Nur geschulte, qualifizierte und autorisierte Techniker (und kein anderer) haben Zugang zum Gerät und können die Wartung vornehmen.

Nicht in Kontakt mit entzündbarem Gas bringen!

Die Batterie muß vor Frost geschützt werden.

Ne pas détacher les étiquettes de sécurité; au cas où elles sont illisibles, en demander la substitution.

Si l'aérotherme doit être démonté, user des gants de travail.

Dans le cas de substitution de pièces toujours demander rechanges originaux.

Seulement techniciens (et personne d'autre) précédemment formés, qualifiés et autorisés peuvent accéder à l'appareil pour effectuer l'entretien.

N'exposez pas au gaz inflammable.

Protégez la batterie contre le gel.

No quitar las etiquetas de seguridad. En caso de que sean ilegibles, pedir su substitución.

Si el aeroterma tiene que ser desmontado, utilizar guantes de protección.

En caso de sustitución de piezas, utilizar siempre recambios originales.

Solamente personal Técnico (exclusivamente) que haya sido instruido, calificado y autorizado, puede acceder y efectuar el mantenimiento de los aparatos.

No exponer a gas inflamable.

Proteger la batería contra el frío.

**LIMITI DI IMPIEGO**

**OPERATING LIMITS**

**ACQUA:**

Temperatura massima del Fluido termovettore = max. 170°C

Pressione di esercizio massima = 16 bar

**VAPORE:**

Pressione di esercizio massima = 10 bar

**WATER:**

Maximum water temperature = max. 170°C

Maximum working pressure = 16 bar

**STEAM:**

Maximum working pressure = 10 bar

**EINSATZGRENZEN**

**LIMITES D'EMPLOI**

**LÍMITES DE USO**

**WASSER:**

Max. Temperatur des Kältemediums 170°C

Max. Betriebsdruck = 16 bar

**DAMPF:**

Max. Betriebsdruck = 10 bar

**EAU:**

Température maximale du fluide caloporteur = 170°C maxi

Pression de marche maximale = 16 bar

**VAPEUR:**

Pression de marche maximale = 10 bar

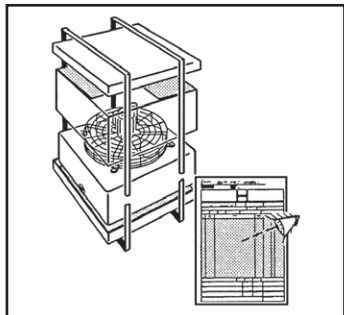
**AGUA:**

Temperatura máxima del fluido termovector = máx. 170°C

Presión de ejercicio máxima = 16 bar

**VAPOR:**

Presión de ejercicio máxima = 10 bar



**TRASPORTO E IDENTIFICAZIONE MACCHINA**

L'apparecchio viene trasportato e consegnato reggiato.

Una volta che l'apparecchio è disimballato controllare che non vi siano danni e che corrisponda alla fornitura.

In caso di danni o di sigla dell'apparecchio non corrispondente a quanto ordinato, rivolgersi al proprio rivenditore citando la serie e il modello.

L'etichetta è posizionata sul retro dell'apparecchio.

**CARATTERISTICHE TECNICHE**

*Livello di pressione sonora misurata a 5 metri < 70 dB(A)*

**TRANSPORT AND UNIT IDENTIFICATION**

The appliance is transported packed and duly fixed.

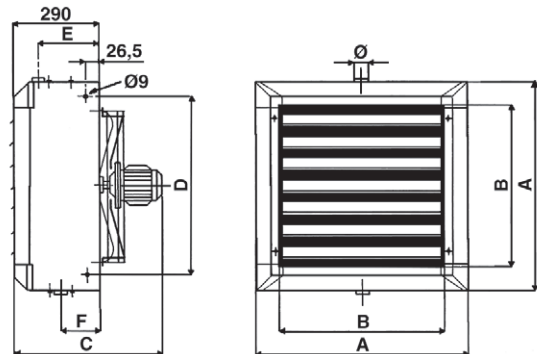
After unpacking please control if there are no damages and that the appliance corresponds to your order.

In case of damages or if the article number of the appliance does not correspond to your order, please contact your seller citing the series and the model numbers.

The label is on the rear side of the appliance.

**TECHNICAL CHARACTERISTICS**

*Sound pressure level measured at 5 meters < 70 dB(A)*



Grandezza Size Größe Taille Tamaño	Dimensioni Dimensions Abmessungen Dimensions Dimensiones						Peso Weight Gewicht Poids Peso			Contenuto acqua Water contents Wasserinhalt Contenance eau Contenido agua			Livello sonoro a 5 m Noise level at 5 m Geräuschpegel 5 m Niveau sonore a 5 m Nível sonoro a 5 m			
	mm						kg			l			Motor poles - dB(A)			
	A	B	C	D	E	F	Ø	1R	2R	3R	1R	2R	3R	4P	6P	8P
1	472	336	465	375	220	130	1 1/4"	19	22	24	1,3	2,6	3,9	56	48	-
2	526	390	465	429	220	130	1 1/4"	22	25	27	1,6	3,2	4,8	59	51	-
3	580	444	465	483	220	130	1 1/4"	26	30	33	1,9	3,8	5,7	61	52	-
4	634	498	488	537	220	130	1 1/4"	30	34	38	2,3	4,6	6,9	64	54	-
5	688	552	488	591	220	130	1 1/4"	33	40	44	3,0	6,0	9,0	66	56	-
6	742	606	513	645	220	130	1 1/4"	38	46	51	3,5	7,0	10,5	69	60	-
7	793	657	560	696	210	140	1 1/2"	46	55	61	4,3	8,2	12,3	-	65	60
8	900	764	575	803	210	140	1 1/2"	55	66	73	5,8	11,1	16,6	-	67	61
9	1010	874	595	913	210	140	1 1/2"	65	79	88	7,6	14,5	21,8	-	68	62
10	1117	980	640	1020	210	140	2"	79	95	106	9,6	18,2	27,3	-	70	65

**TRANSPORT UND GERÄTE KENNZEICHNUNG**

Das Gerät wird ordnungsgemäß verpackt und abgesichert zum Versand gebracht.

Nach dem Auspacken vergewissern daß das Gerät keine Schäden aufweist und die Lieferung dem Auftrag entspricht.

Wenn Schäden festgestellt werden oder de Gerätetyp nicht dem Auftrag entspricht den Verkäufer unter Angabe der Serien und Modelnummer benachrichtigen.

Die Etikette befindet sich auf der Rückseite des Geräts.

**TECHNISCHE EIGENSCHAFTEN**

*Schalldruckpegel in 5 m gemessen < 70 dB(A)*

**TRANSPORT ET IDENTIFICATION**

L'appareil est transporté installé et soutenu.

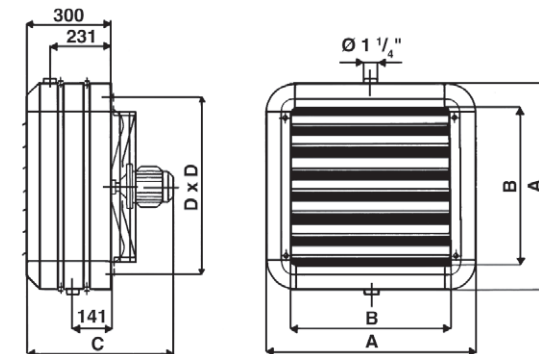
Une fois déballé, contrôler qu'il n'y ait pas de dommages et que l'appareil corresponde à la fourniture.

En cas de dommages ou d'étiquette que ne correspond pas à ce qui a été commandé, s'adresser au propre revendeur citant la série et le modèle.

L'étiquette se trouve derrière l'appareil.

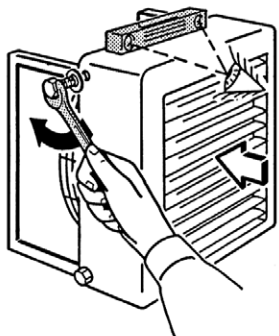
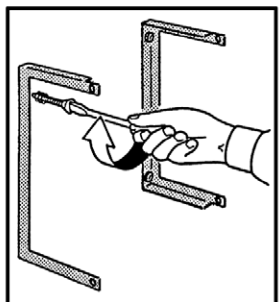
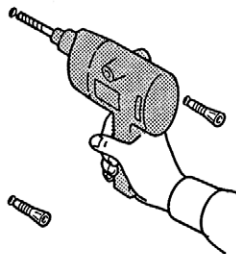
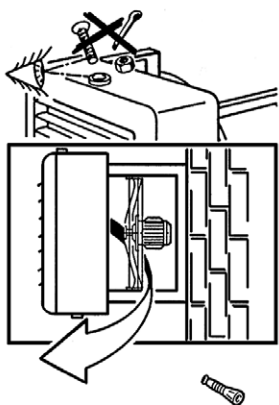
**CARACTERISTIQUES TECHNIQUES**

*Niveau de pression sonore mesuré à 5 mètres < 70 dB(A)*



Grandezza Size Größe Taille Tamaño	Dimensioni Dimensions Abmessungen Dimensions Dimensiones				Peso Weight Gewicht Poids Peso			Contenuto acqua Water contents Wasserinhalt Contenance eau Contenido agua		
	mm				kg			l		
	A	B	C	D	1R	2R	3R	1R	2R	3R
1	486	330	477	406	19	22	24	1,3	2,6	3,9
2	540	384	477	460	22	25	27	1,6	3,2	4,8
3	594	438	477	514	26	30	33	1,9	3,8	5,7
4	648	492	500	568	30	34	38	2,3	4,6	6,9
5	702	546	500	622	33	40	44	3,0	6,0	9,0
6	756	600	525	676	38	46	51	3,5	7,0	10,5



**INSTALLAZIONE****INSTALLATION****INSTALLATION****INSTALLATION****INSTALACION**

**ATTENZIONE!**  
NON FAR ENTRARE SCORIE  
O IMPURITÀ PERCHÈ,  
OLTRE A DANNEGGIARE  
L'APPARECCHIO STESSO,  
POSSONO ESSERE  
TRASPORTATE FINO  
ALLA CENTRALE TERMICA  
E ROVINARE POMPE,  
CALDAIE O ALTRO.

**RISPETTARE UN MINIMO  
DI DISTANZA (150 mm)  
PER L'EVENTUALE  
MANUTENZIONE  
DI MOTORE E VENTOLA.**

**A MONTAGGIO  
AVVENUTO  
CONTROLLARE  
CHE L'APPARECCHIO  
SIA PERFETTAMENTE  
IN BOLLA.**

*I sistemi con cui l'apparecchio  
può essere fissato sono:*  
A - con mensola a parete;  
B - con orecchiette  
di sospensione a soffitto;  
C - con qualsiasi altro mezzo  
o materiale ritenuti idonei  
dall'installatore.

**A - Per fissare  
con mensole (optional)  
a parete bisogna:**

A1 - Stabilire l'altezza  
dell'installazione e in base  
al tipo di parete predisporre  
dei tasselli o altro, atti  
a supportare il peso  
dell'apparecchio, vedi  
Caratteristiche Tecniche.

A2 - Fissare le mensole.

A3 - Sollevare l'apparecchio  
con mezzi idonei  
e fissarlo alle mensole  
(sono consigliate viti M8  
e rondelle piane).

**ATTENTION!**  
PLEASE  
DON'T INTRODUCE  
ANY OBJECTS  
INTO THE APPLIANCE,  
SINCE THEY CAN  
DAMAGE IT AND REACH  
THE MAIN BOILER  
DESTROYING  
PUMPS, BOILERS, ETC.

**PLEASE KEEP A MINIMUM  
DISTANCE (150 mm)  
FOR THE EVENTUAL  
MAINTENANCE  
OF MOTOR AND FAN.**

**AFTER FIXING THE UNIT  
CONTROL THAT  
IT IS AT WATER LEVEL  
IN ORDER TO AVOID  
AIR POCKETS  
OR CONDENSATE  
STAGNATION.**

*The appliance can be fixed  
by the following means:*  
A - with brackets on the wall;  
B - with suspension lugs  
on the ceiling;  
C - by any other means  
or material considered  
suitable by the installer.

**A - The fixing with brackets  
(optional) on the wall  
is performed as follows:**

A1 - Determine  
the installation height and  
according to the wall type  
prepare plugs or other  
means, which carry the  
weight of the appliance, see  
Technical Characteristics.

A2 - Fix the brackets.

A3 - Raise the appliance  
with suitable means and  
fasten it to the bracket  
(We recommend M8  
screws with flat washers).

**ACHTUNG!**  
KEINE FREMDKÖRPER IN DAS  
GERÄT GELANGEN LASSEN.  
SIE BESCHÄDIGEN SONST  
DAS GERÄT UND KÖNNEN  
BIS ZUR THERMISCHEN  
ZENTRALE VORDRINGEN,  
WO SIE PUMPEN,  
HEIZEL-EMENTE, ETC.  
RUINIEREN.

**EINEN MINDEST-ABSTAND  
(150 mm) FÜR DIE  
EVENTUELLE WARTUNG  
VON MOTOR UND LÜFTER  
EINHALTEN.**

**AUF JEDEN FALL MUSS  
SICHERGESTELLT WERDEN.  
DASS DIE MONTAGEFLÄCHE  
NICHT GENEIGT IST,  
UM LUFTSÄCKE ODER  
EINEN KONDENSATSTAU  
ZU VERMEIDEN.**

*Das Gerät kann mit folgenden  
Systemen befestigt werden:*  
A - mit Konsolen an der Wand;  
B - mit Aufhängösen  
an der Decke;  
C - mit jedem beliebigen vom  
Installateur als geeignet  
angesehenen Mittel oder Material.

**A - Befestigung  
mit Konsolen (Optional)  
an der Wand:**

A1 - Die Installationshöhe bestimmen  
und in Abhängigkeit von der  
Wandbeschaffenheit Dübel oder  
andere geeignete Mittel wählen,  
welche dem Gewicht des Gerätes  
standhalten, s. Technische  
Eigenschaften.

A2 - Die Konsolen  
an der Wand befestigen.

A3 - Das Gerät mit geeigneten Mitteln  
in die richtige Position heben  
und an den Konsolen befestigen  
(Es werden M8 Schrauben mit  
Flachmutter empfohlen).

**ATTENTION!**  
NE PAS INTRODUIRE  
DES CORPS ÉTRANGERS  
PARCE QU'ILS PEUVENT  
ENDOMMAGER L'APPAREIL  
OU ARRIVER JUSQU'À  
LA CENTRALE THERMIQUE  
ET DÉTERIORER  
LES POMPES,  
LES CHAUDIÈRES, ETC.

**RESPECTER UN MINIMUM  
DE DISTANCE (150 mm)  
POUR L'EVENTUEL  
ENTRETIEN  
DU MOTEUR ET DE L'HELICE.**

**DANS N'IMPORTE QUEL CAS,  
IL FAUT CONTROLER QUE  
L'APPAREIL SOIT BIEN  
HORIZONTAL (AVEC  
UN NIVEAU A BULLE) AFIN  
D'ÉVITER POCHE D'AIR OU  
STAGNATION DE RESIDUS  
DE CONDENSAT.**

*Les systèmes avec lesquels  
on peut fixer l'appareil sont:*  
A - avec consoles paroi;  
B - avec oreilles  
de suspension au plafond;  
C - avec n'importe quel autre moyen  
ou matériel retenu approprié  
de la part de l'installateur.

**A - Pour fixer avec consoles  
(optional) à la paroi  
il faut:**

A1 - Décider la hauteur  
de l'installation et selon  
le type de paroi utiliser  
des chevilles ou autre chose  
capable de supporter  
le poids de l'appareil (voir  
Caractéristiques Techniques).

A2 - Fixer les consoles.

A3 - Soulever  
de façon approprié et fixer  
l'appareil sur les consoles  
(On conseille de vis M8  
et rondelles plates).

**ATENCIÓN!**  
EVITAR LA ENTRADA  
DE IMPUREZAS  
QUE PUEDAN DAÑAR  
EL APARATO  
U OTROS ELEMENTOS  
DE LA INSTALACIÓN  
(BOMBAS CALDERA, ETC.).

**RESPECTAR UNA DISTANCIA  
MÍNIMA (150 mm)  
PARA EL EVENTUAL  
MANTENIMIENTO  
DE MOTOR Y TURBINA.**

**UNA VEZ QUE EL MONTAJE  
SE HA EFECTUADO,  
ASEGURARSE  
DE QUE EL APARATO  
ESTÉ PERFECTAMENTE  
ALINEADO Y NIVELADO.**

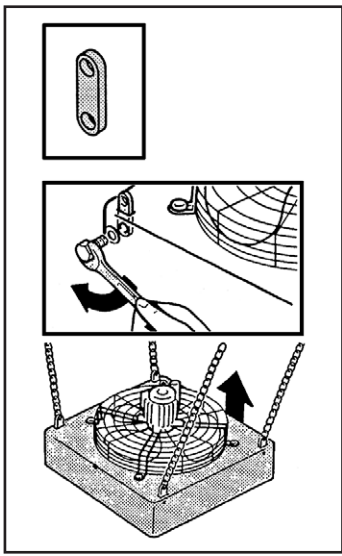
*Los sistemas de fijación  
del aparato son los siguientes:*  
A - con soportes fijados a la pared;  
B - con ganchos de suspensión  
fijados al techo;  
C - con cualquier otro método  
o material que el instalador  
considere idóneo.

**A - Para fijar con aparatos  
(opcional) a la pared,  
se necesita:**

A1 - Establecer la altura  
de la instalación y en base  
al tipo de pared, utilizar  
clavos de fijación adecuados  
al peso del aparato  
(ver características técnicas).

A2 - Fijar los soportes.

A3 - Levantar el aparato con un  
medio adecuado y fijarlo a  
los soportes (se aconsejan  
tornillos M8 y arandelas  
planas).



**B - Per fissarlo con orecchiette di sospensione a soffitto (optional) bisogna:**

**B1 -** Decidere la posizione di installazione.

**B2 -** Procurarsi funi metalliche, catenelle, tiranti, sbarre o altro adatti a sostenere l'apparecchio in 4 punti ed a fissarlo al soffitto in maniera stabile.

**B3 -** Fissare le quattro orecchiette di sospensione all'apparecchio con 4 viti M8 e rondelle piane.  
*SERRARE BENE.*

**B4 -** Con mezzi idonei, sollevare l'apparecchio e fissarlo alle sospensioni.

**B - The fixing with suspension lugs on the ceiling is performed as follows:**

**B1 -** Determine the installation position.

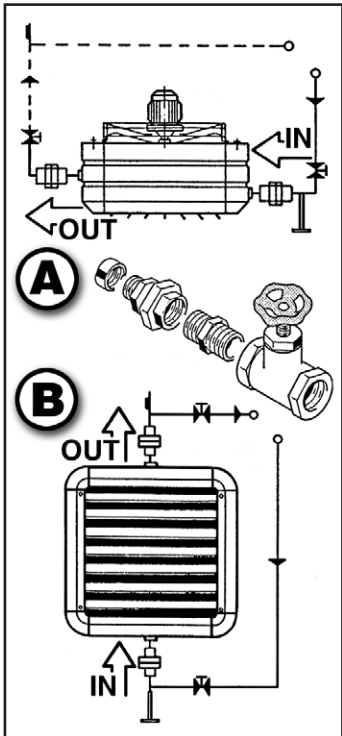
**B2 -** Prepare wire ropes, pull chains, bars or similar tools to fix the appliance on 4 points on the ceiling in a stable way.

**B3 -** Fix the four suspension lugs (optional) to the appliance by means of 4 M8 screws with flat washers.  
*TIGHTEN VERY WELL.*

**B4 -** Raise the appliance with suitable means and fasten it very well to the suspensions.

## COLLEGAMENTO IDRAULICO

## WATER CONNECTION



Schema di alimentazione con acqua calda o surriscaldata.

IN = MANDATA  
OUT = RITORNO  
A = INSTALLAZIONE A SOFFITTO  
B = INSTALLAZIONE A PARETE

Per evitare perdite utilizzare canapa e pasta verde per collegare tanto in entrata quanto in uscita l'apparecchio, con un giunto a 3 pezzi e valvola a sfera.

**RICORDARSI, IN CASO DI FUNZIONAMENTO CON ACQUA SURRISCALDATA, CHE È OBBLIGATORIO MONTARE LE FLANGE (CON GUARNIZIONI NON IN GOMMA) AL POSTO DEL GIUNTO.**

**PRESSIONE MAX. DI ESERCIZIO: 16 BAR.**

Diagram for the warm water and hot water supply.

IN = FLOW  
OUT = RETURN  
A = CEILING INSTALLATION  
B = WALL INSTALLATION

Connect the appliance at the inlet and at the outlet with a three-part joint and a ball valve; seal with hemp and green paste.

**PLEASE REMEMBER THAT IN CASE OF HOT WATER OPERATION AT THE POINT OF THE JOINT HAVE TO BE MOUNTED FLANGES WITH SEALS OF ANOTHER MATERIAL THAN RUBBER.**

**MAXIMUM OPERATION PRESSURE: 16 BAR.**

**B - Befestigung mit Aufhängösen an der Decke:**

**B1 -** Die Installationsposition bestimmen.

**B2 -** Stahlseile, Zugketten, Schienen o.ä. besorgen, die das Gerät bei der stabilen Befestigung an 4 Punkten der Decke in Position halten.

**B3 -** Die vier Aufhängösen (Optional) durch 4 M8-Schrauben mit Flachmutter am Gerät befestigen.  
*SCHRAUBEN FEST ANZIEHEN.*

**B4 -** Das Gerät mit geeigneten Mitteln anheben und gut an der Aufhängung befestigen.

## WASSER-ANSCHLUSS

Schema für den Einlauf von warmen oder heißem Wasser.

IN = VORLAUF  
OUT = RÜCKLAUF  
A = DECKEN-INSTALLATION  
B = WAND-INSTALLATION

Das Gerät am Ein- und Austritt mittels Hanf und Dichtpaste mit einem 3-teiligen Zwischenstück und einem Kugelventil verbinden.

**BEIM BETRIEB MIT HEISSEM WASSER MUSS FÜR DIE DICHTUNGEN AN DEN ANSCHLUSSFLANSCHEN UNBEDINGT EIN ANDERES MATERIAL ALS GUMMI VERWENDET WERDEN.**

**MAXIMALER BETRIEBSDRUCK: 16 BAR.**

**B - Pour le fixer avec des oreilles de suspension au plafond il faut:**

**B1 -** Décider la position de l'installation.

**B2 -** Se procurer des cordes métalliques, petites chaînes verboquet, barres ou autre chose capable de soutenir sur 4 points et le fixer au plafond de façon stable.

**B3 -** Fixer les 4 oreilles de suspension (optional) à l'appareil avec 4 vis M8 et rondelles plates.  
*BIEN SERRER.*

**B4 -** Soulever l'appareil de façon appropriée et le fixer très bien aux suspensions.

## RACCORDEMENT HYDRAULIQUE

Schéma d'alimentation avec eau chaude surchauffée.

IN = ENTREE  
OUT = RETOUR  
A = INSTALLATION AU PLAFOND  
B = INSTALLATION A PAROI

Raccorder l'appareil soit en entrée qu'en sortie avec un joint à 3 pièces et soupape à bille avec chanvre et pâte de garniture.

**SE RAPPELER EN CAS DE FONCTIONNEMENT AVEC L'EAU SURCHAUFFE QU'IL EST OBLIGATOIRE DE MONTER LES BRIDES AVEC DES GARNITURES PAS EN CAOUTCHOUC, A LA PLACE DU JOINT.**

**PRESSION MAXIMUM PENDANT LE FONCTIONNEMENT: 16 BAR.**

**B - Para fijarlo a los anillos de suspensión al techo (opcional), se necesita:**

**B1 -** Decidir el lugar de la instalación.

**B2 -** Utilizar cable metálico, cadenas, tirantes, barras o cualquier otro sistema de anclaje del aparato en 4 puntos y fijarlo al techo de manera estable.

**B3 -** Fijar las 4 placas de suspensión al aparato con 4 tornillos M8 y arandelas planas.  
*APRETAR Y AJUSTAR CORRECTAMENTE.*

**B4 -** Levantar el aparato de manera adecuada y fijarlo a las suspensiones.

## CONEXION IDRAULICA

Esquema de alimentación con agua caliente o recalentada.

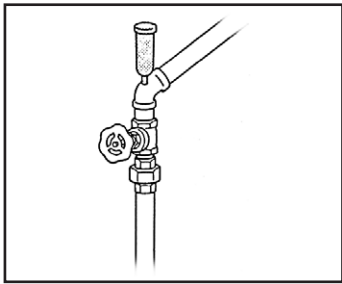
IN = IDA  
OUT = RETORNO  
A = INSTALACION AL TECHO  
B = INSTALACION A LA PARED

Para evitar fugas, utilizar juntas de estanqueidad adecuadas (teflón, cáñamo o similar). Tanto en impulsión como en retorno, conectar mediante racord universal y válvula esférica.

**EN CASO DE FUNCIONAMIENTO CON AGUA RECALENTADA, ES OBLIGATORIO UTILIZAR BRIDAS (CON JUNTAS RESISTENTES A ALTAS TEMPERATURAS) EN LUGAR DE RACORD.**

**PRESIÓN MÁXIMA DE EJERCICIO: 16 BAR.**





**ATTENZIONE!**

**METTERE UNO SFIATO D'ARIA NEL CASO CHE L'ANELLO DI DISTRIBUZIONE DELL'ACQUA O DEL FLUIDO SIA IN UNA POSIZIONE INFERIORE RISPETTO A QUELLA DELL'APPARECCHIO.**

**ATTENTION!**

**MOUNT AN AIR BREATHER, IF THE DISTRIBUTION RING OF THE WATER OR THE FLUID IS IN A LOWER POSITION THAN THE APPLIANCE.**

**ACHTUNG!**

**EIN ENTLÜFTUNGSROHR ANBRINGEN, WENN DER VERTEILERRING DES WASSERS ODER DER FLÜSSIGKEIT SICH UNTERHALB DES GERÄTES BEFINDET.**

**ATTENTION!**

**METTRE UN EVENT D'AIR AU CAS OU L'ANNEAU DE DISTRIBUTION DE L'EAU OU DU FLUIDE SOIT INFÉRIEUR A LA POSITION DE L'APPAREIL.**

**ATTENCION!**

**PONER UN PURGADOR DE AIRE EN CASO DE QUE EL ANILLO DE DISTRIBUCIÓN DEL AGUA O DEL FLUIDO ESTÉ EN UN NIVEL INFERIOR RESPECTO AL APARATO.**

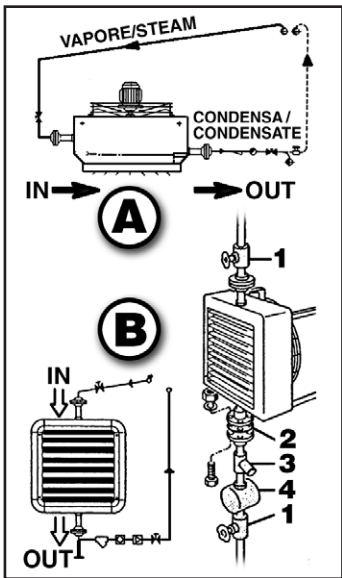
**COLLEGAMENTO A VAPORE E FLANGE SALDATE**

**STEAM CONNECTION AND WELDED FLANGES**

**DAMPFANSCHLUSS MIT GESCHWEISSTEN FLANSCHEN**

**RACCORDEMENT A VAPEUR ET BRIDES SOUDEES**

**ENLACE A VAPEUR Y BRIDAS**



*Il collegamento a vapore va eseguito secondo questo schema:*

*The steam connection is performed according to the present diagram:*

IN = MANDATA  
OUT = RITORNO  
A = INSTALLAZIONE A SOFFITTO  
B = INSTALLAZIONE A PARETE

IN = FLOW  
OUT = RETURN  
A = CEILING INSTALLATION  
B = WALL INSTALLATION

1 - VALVOLA A SFERA  
2 - FLANGIA  
3 - FILTRO  
4 - SCARICATORE DI CONDENSA

1 - BALL VALVE  
2 - FLANGE  
3 - FILTER  
4 - CONDENSATE DISCHARGER

**PRESSIONE MAX.: 10 BAR.**

**MAXIMUM PRESSURE: 10 BAR.**

*Der Dampfanschluß wird gemäß folgenden Schema hergestellt:*

*Le raccordement à vapeur doit être exécuté selon le schéma suivant:*

*En enlace a vapor se efectua según el siguiente esquema:*

IN = VORLAUF  
OUT = RÜCKLAUF  
A = DECKEN-INSTALLATION  
B = WAND-INSTALLATION

IN = ENTREE  
OUT = RETOUR  
A = INSTALLATION AU PLAFOND  
B = INSTALLATION A PAROI

IN = IDA  
OUT = RETORNO  
A = INSTALACION AL TECHO  
B = INSTALACION A LA PARED

1 - KUGELVENTIL  
2 - FLANSCH  
3 - FILTER  
4 - KONDENS-WASSERABLAß

1 - SOUPAPE A BILLE  
2 - BRIDE  
3 - FILTRE  
4 - DECHARGEUR DE CONDENSAT

1 - VALVULA ESFERICA  
2 - BRIDA  
3 - FILTRO  
4 - DESCARGADOR DE CONDENSADOS

**MAXIMALER BETRIEBSDRUCK: 10 BAR.**

**PRESSION MAXIMUM: 10 BAR.**

**PRESIÓN MÁXIMA: 10 BAR.**

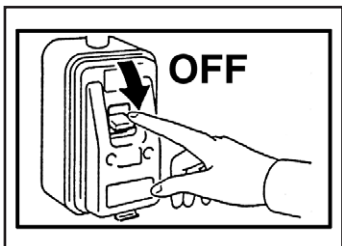
**COLLEGAMENTI ELETTRICI**

**ELECTRICAL CONNECTIONS**

**ELEKTRISCHE VERBINDUNGEN**

**CONNEXIONS ELECTRIQUES**

**CONEXIONES ELECTRICAS**



*Prima di effettuare i collegamenti ai motori assicurarsi che non ci sia tensione.*

*Before the connection of the motors make sure that the main switch is in the "OFF" position.*

*Installare in prossimità dell'apparecchio o degli apparecchi, in posizione facilmente accessibile, un interruttore di sicurezza che tolga corrente alla macchina.*

*In an easily accesible position near the appliance or the appliances has to be mounted a safety switch, which interrupts the power supply.*

*Bevor die Motoren angeschlossen werden, muß überprüft werden, daß der Hauptschalter sich in OFF-Position (auf 0) befindet.*

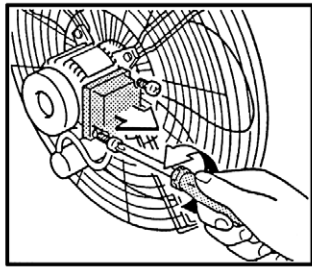
*In der Nähe des Geräts oder der Geräte ist an einer leicht zugänglichen Stelle ein Sicherheitsschalter zu installieren, über den dem Gerät der Stom entzogen wird.*

*Avant d'effectuer les connexions aux moteurs s'assurer que l'interrupteur soit sur 0 = OFF.*

*Dans une position facilement accessible près de l'appareil ou des appareils il faut installer un interrupteur de securité qui coupe la tension à l'appareil.*

*Antes de efectuar la conexión de los motores, asegurarse que el interruptor se encuentre en la posición "OFF".*

*Instalar en una posición facilmente accesible cerca de aparato o de los aparatos un interruptor de seguridad que apaga el aparato.*



Togliere il coperchietto della morsettiera del motore e procedere al collegamento elettrico, che può essere di tipo:

- Motore a scorrimento con protezione termica (klixon), 400V, 4/6 o 6/8 poli trifase
- Motore ad una sola velocità trifase 230/400V

Remove the cover from the terminal board of the motor and perform the electrical connection, which can be:

- Sliding motor with thermal protection (klixon), 4/6 or 6/8 poles, three-phase 400V, single tension
- Motor with one speed, three-phase 230/400V

Den Deckel vom Klemmenbrett des Motors entfernen und die elektrische Verbindung herstellen, welche folgender Art sein kann:

- Dreiphasiger Gleitmotor mit Thermoschutz (Klixon), 400V, 4/6 oder 6/8 Pole
- Dreiphasiger Motor mit einer Geschwindigkeit, 230/400V

Retirer le couvercle de la boîte à bornes du moteur. Effectuer la connexion électrique qui peut être du type:

- Moteur à glissement avec protection thermique (Klixon), 4/6 ou 6/8 pôles, triphasé, 400V, monotension
- Moteur à une seule vitesse, triphasé, 230/400V

Quitar la tapa del motor donde se encuentran todos los cables y proceder a la conexión eléctrica que puede ser de los siguientes tipos:

- Motor deslizante con protección térmica (Klixon), 4/6 ó 6/8 polos, trifásico 400V, monotensión
- Motor con una sola velocidad trifásico 230/400V

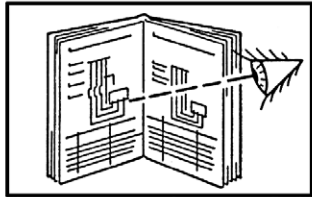
Le pagine 14, 15 e 16 mostrano i vari schemi di collegamento.

On pages 14, 15 and 16 the various connection diagrams are shown.

Auf den Seiten 14, 15 und 16 sind die verschiedenen Schaltschemen dargestellt.

Les pages 14, 15 et 16 montrent les différents schémas de connexion.

Las páginas 14, 15 y 16 ilustran los diferentes esquemas para la conexión.



Controllare la messa a terra.

Control the earthing.

Die Erdung überprüfen.

Contrôler la prise de terre.

Conectar la toma de tierra.

Una volta effettuato il collegamento elettrico, provare il senso di rotazione della ventola.

After having performed the electrical connection separately control the rotation sense of the motors and make sure that the air gets out at the side opposed to the motor.

Nach Herstellung der elektrischen Verbindungen ist auf jeden Fall die Drehrichtung der Motoren zu überprüfen, um sicherzugehen daß die Luft an der dem Motor entgegengesetzten Seite austritt.

Quand la connexion électrique est effectuée, contrôler individuellement le sens de rotation des moteurs en vérifiant que l'air sorte de la partie opposée au moteur.

Una vez efectuada la conexión eléctrica, comprobar el sentido de giro de la turbina. Mientras se hace esto, verificar que el aire sea impulsado hacia la parte opuesta del motor.

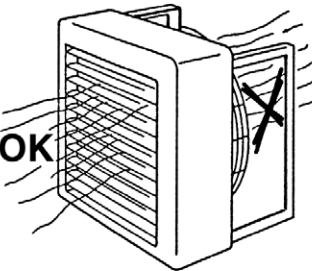
Nel caso di rotazione scorretta, togliere tensione ed invertire una fase sulla morsettiera.

When controlling the rotation sense of the motor keep away from the rotating fan.

Dann den Deckel des Motor-Klemmenbrettes schließen und die Kabelführung gut befestigen.

En cas où la position est incorrecte, mettre l'interrupteur général sur OFF et inverser une phase de la boîte à bornes.

En el caso de que el sentido de giro no sea correcto, desconectar la tensión e invertir una fase en la caja de conexiones del motor.



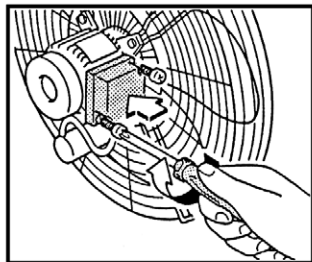
Quindi chiudere il coperchio della morsettiera del motore e stringere il passacavo.

Then close the cover of the terminal board of the motor and tighten the cable guidance.

Bei falscher Drehrichtung den Hauptschalter auf OFF (AUS) stellen und auf dem Klemmenbrett eine Phase umkehren.

Donc fermer le couvercle de la boîte à bornes du moteur et serrer le chaumard.

Cerrar la caja de conexión y ajustar bien bloqueando el cable.



**CHI HA ESEGUITO LA MESSA IN OPERA DELL'AEROTERMO DEVE ORIENTARE LE ALETTE DEFLETTORICHE NEL SENSO VOLUTO DI DIREZIONE DELL'ARIA.**

**THE PERSON WHO PREPARES THE UNIT HEATER FOR OPERATION HAS TO ORIENTATE THE DEFLECTOR FINS IN THE SENSE OF THE AIR DIRECTION.**

**DAS FÜR DIE INBETRIEBNAHME DES LUFTERHITZERS VERANTWORTLICHE PERSONAL MUSS DIE DEFLEKTOR-FLÜGEL IN DER VOM LUFTSTROM VORGEgebenEN RICHTUNG AUSRICHTEN.**

**LA PERSONNE QUI A EFFECTUE LA MISE EN FONCTION DE L'AEROTHERME DOIT ORIENTER LES AILETTES DANS LE SENS OU L'ON VEUT QUE L'AIR SOIT DIRIGE.**

**AL EFECTUAR LA PUESTA EN MARCHA DEL AEROTERMO ORIENTAR LOS DEFLECTORES EN EL SENTIDO DESEADO DE DIRECCION DEL AIRE.**

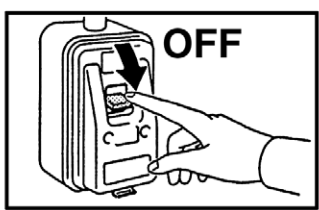
**PULIZIA,  
MANUTENZIONE  
E RICAMBI**

**CLEANING,  
MAINTENANCE  
AND SPARE PARTS**

**WARTUNG,  
VERWENDUNGSZWECK  
UND ERSATZTEILE**

**NETTOYAGE,  
ENTRETIEN ET  
PIECES DE RECHANGE**

**LIMPIEZA,  
MANTENIMIENTO  
Y RECAMBIOS**



**PRIMA  
DI QUALSIASI PULIZIA  
E MANUTENZIONE  
ISOLARE L'APPARECCHIO  
DALLA FONTE DI ENERGIA.**

**BEFORE ANY CLEANING  
OR MAINTENANCE  
DETACH THE APPLIANCE  
FROM  
THE POWER SOURCE.**

**VOR DER REINIGUNG  
ODER DER WARTUNG  
MUSS DAS GERÄT IMMER  
VON DER STROMDUELLE  
ISOLIERT WERDEN.**

**AVANT DE FAIRE N'IMPORTE  
QUEL NETTOYAGE  
OU ENTRETIEN  
ISOLER L'APPAREIL  
DE LA SOURCE D'ENERGIE.**

**ANTES DE EFECTUAR  
CUALQUIER OPERACIÓN  
DE LIMPIEZA  
Y MANTENIMIENTO,  
EL APARATO TIENE  
QUE SER DESCONECTADO  
DE LA FUENTE DE ENERGIA.**

Solo personale addetto alla manutenzione e precedentemente addestrato, può intervenire sulle apparecchiature.

Only previously trained maintenance personnel is authorized to work on the appliances.

Nur qualifiziertes und geschultes Personal darf die Geräte wartung und Reparaturen vornehmen.

Seulement un personnel formé pour l'entretien et précédemment préparé peut intervenir sur les appareils.

Sobre los aparatos puede intervenir solo y exclusivamente el personal autorizado del mantenimiento.



**MOTORE:** gli aerotermini montano dei motori di tipo chiuso, con cuscinetti autolubrificanti e non richiedono alcun intervento di manutenzione.

**MOTOR:** the unit heaters mount closed motors with self-lubricating bearings and are maintenance free.

**MOTOR:** in die Luftherhitzer sind Motoren in geschlossener Ausführung mit auf Lebensdauer geschmierten Lagern montiert. Motor und Lager sind wartungsfrei.

**MOTEUR:** les aérothermes montent des moteurs de type fermé avec roulements autolubrifiants qui ne demandent aucun entretien.

**MOTOR:** los aerotermos van equipados con motores de tipo cerrado con cojinetes autolubricados y no necesitan ningún tipo de intervención o de mantenimiento.

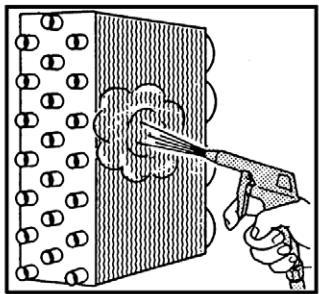
**BATERIA:** le batterie di scambio termico debbono essere mantenute in perfetto stato per garantire le caratteristiche tecniche di progetto. Controllare ogni tre mesi che il pacco alettato non presenti ostruzioni al passaggio dell'aria. Se necessario pulire utilizzando un getto di aria, acqua o di vapore a bassa pressione, avendo cura di proteggere il motore elettrico, per evitare danneggiamenti.

**HEAT EXCHANGER:** the heat exchanger batteries have to be kept in a perfect condition to guarantee the projected technical characteristics. Please control every three months that the fin package does not present any obstructions at the air passage; if necessary clean with a low-pressure jet of air, water or steam and take care to protect the electrical motor in order to avoid damages.

**HEIZELEMENT:** die Wärmetauscher müssen perfekt gewartet werden, um die vorgesehenen technischen Leistungen zu erfüllen. Alle drei Monate ist zu überprüfen, ob das Lamellenpaket im Luftdurchlaßbereich keine Verstopfungen aufweist. Wenn notwendig, ist es bei Niederdruck mit einem Luft-, Wasser- oder Dampfstrahl zu reinigen, wobei der Elektromotor gegen Beschädigungen geschützt werden muß.

**BATTERIE:** les batteries d'échange thermique doivent être maintenues en parfait état pour garantir les caractéristiques techniques du projet. Contrôler tous les trois mois que le paquet aileté ne présente pas d'obstructions au passage de l'air; si nécessaire nettoyer utilisant un jet d'air, eau ou de vapeur a basse pression en ayant soin de protéger le moteur électrique pour éviter des dommages.

**BATERIA:** las baterias de intercambio térmico tienen que mantenerse en perfecto estado para garantizar las condiciones térmica de proyecto. Controlar cada tres meses que el bloque con las aletas no obstruya el paso del aire. Si es necesario, limpiar utilizando aire comprimido, un chorro de agua o de vapor a baja presión, protegiendo el motor eléctrico para evitar posibles daños.



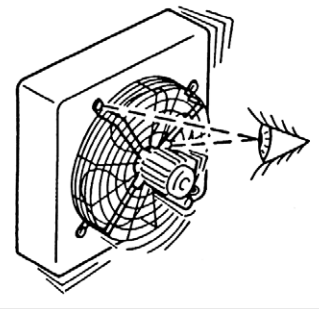
**ELETTROVENTILATORE:** nel caso vengano avvertiti rumori o vibrazioni del ventilatore, verificare il serraggio dei bulloni di fissaggio del motore, del supporto e della ventola. Nel caso di sostituzione del motore, ricordarsi di controllare il senso di rotazione, vedi capitolo Collegamenti Elettrici.

**ELECTRICAL VENTILATOR:** if you note noise or vibrations caused by the fan, check it the fixing bolts of the motor, the support and the fan are well fastened. If the electric motor is substituted, don't forget to control the rotation sense, see section "Electrical Connections".

**ELEKTROVENTILATOR:** wenn Motorgeräusche oder Vibrationen registriert werden, müssen die Befestigungsschrauben von Motor, Gehäuse und Lüfter kontrolliert und eventuell festgezogen werden. Falls der Elektromotor ausgetauscht werden muß, immer die Drehrichtung kontrollieren (siehe Kapitel "Elektrische Verbindungen").

**ELECTROVENTILATEUR:** pour les cas où il y ait des bruits ou des vibrations qui proviennent du ventilateur, vérifier le serrage des boulons de fixation du moteur, du support et de l'hélice. Dans le cas de substitution du moteur électrique se rappeler de contrôler le sens de rotation, voir paragraphe "connexions électriques".

**ELECTROVENTILADOR:** en caso de ruidos o vibraciones del ventilador, verificar que las fijaciones del motor, del soporte y de la turbina estén bien apretadas. En caso de sustitución del motor, verificar el sentido de giro (ver el capítulo de conexiones eléctricas).



**RICAMBI:** per ordinazione delle parti di ricambio citare sempre il modello dell'apparecchio e la descrizione del componente.

**SPARE PARTS:** in the spare part orders please always indicate the model of the appliance and the description of the component.

**ERSATZTEILE:** bei Ersatzteilbestellungen sind immer das jeweilige Gerätemodell und die Teilbezeichnung anzugeben.

**PIECES DE RECHANGE:** pour commander des pièces de rechanges il faut toujours citer le modèle de l'appareil et le nom du composant.

**RECAMBIOS:** para los pedidos de las piezas de recambio, citar siempre el modelo del aparato y la descripción del componente.



**Alimentazione acqua 85/75°C**

Caduta di temperatura 10°C – Temperatura entrata aria 15°C

**Water 85/75°C – Drop 10°C – Entering air temperature 15°C**

**Wasserversorgung 85/75°C**

Temperaturabfall 10°C – Lufteintrittstemperatur 15°C

**Alimentation eau 85/75°C**

Chute de température 10°C – Température entrée air 15°C

**Alimentación agua 85/75°C**

Salto térmico 10°C – Temperatura entrada aire 15°C

GRANDEZZA / SIZE / GRÖÖE TAILLE / TAMANO	VELOCITÀ (giri/minuto) SPEED (r.p.m.) DREHZAHL (U/min) VITESSE (tr/min) VELOCIDAD (rev./min.)		MODELLO MODEL MODELL MODÈLE MODELO		PORTATA ARIA AIR FLOW LUFTDURCHSATZ DÉBIT D'AIR CAUDAL AIRE		EMISSIONI TERMICHE THERMAL EMISSION WÄRME-LEISTUNG PUISSANCE THERMIQUE EMISION TERMICA		TEMPERATURA USCITA ARIA AIR LEAVING TEMPERATURE AUSTRITTS-TEMPERATUR TEMPÉRATURE SORTIE AIR TEMPERATURA SALIDA AIRE		POLI / POLES / POLIG / POLOS	Zona d'influenza per installazione a: Mounting heights: Wirkungsbereich bei Installation an der: Zone d'influence pour installation: Zona influencia instalacion en:			
	4 Poli Poles Póles Polig Polos	6 Poli Poles Póles Polig Polos	Atlas	Helios	m³/h		W		°C			Parate Horizontal discharge Wand Pareis Pared		Soffitto Vertical discharge Decke Plafond Techo	
					4 Poli Poles Póles Polig Polos	6 Poli Poles Póles Polig Polos	4 Poli Poles Póles Polig Polos	6 Poli Poles Póles Polig Polos	4 Poli Poles Póles Polig Polos	6 Poli Poles Póles Polig Polos		ALTEZZA HEIGHT HOHE HAUTEUR ALTURA	LANCIO THROW WURFWEGE PORTÉE ALCANCE	ALTEZZA HEIGHT HOHE HAUTEUR ALTURA	AREA COVER FLÄCHE SURFACE ÁREA
												m		m	
1	1350	1000	46A11	46H11	1490	1055	-	-	-	-	4	2,5÷3,5	8	4	50
			46A12	46H12	1400	1010	11170	8500	38	41	6	2,5÷3	5,5	3	36
			46A13	46H13	1330	960	12940	9790	44	48					
2	1350	1000	46A21	46H21	2315	1640	-	-	-	-	4	3÷4	11	4,5	60
			46A22	46H22	2100	1440	15600	11880	38	41	6	2,5÷3,5	7,5	3,5	45
			46A23	46H23	2010	1380	17700	13390	42	46					
3	1350	1000	46A31	46H31	3400	2215	-	-	-	-	4	3÷4	14	5	70
			46A32	46H32	2960	1995	23850	17940	38	42	6	2,5÷3,5	10	4	50
			46A33	46H33	2750	1850	27700	20710	43	47					
4	1350	1000	46A41	46H41	4230	2845	-	-	-	-	4	3,5÷4,5	16	5,5	80
			46A42	46H42	3525	2350	30840	23290	40	42	6	3÷4	12	4,5	60
			46A43	46H43	3120	2080	35260	26630	45	48					
5	1350	1000	46A51	46H51	5600	3630	-	-	-	-	4	4÷5	20	6	100
			46A52	46H52	5280	3470	40600	30910	39	43	6	3,5÷4,5	15	5	75
			46A53	46H53	4550	2990	46310	35250	43	48					
6	1350	1000	46A61	46H61	6920	4700	-	-	-	-	4	4÷5,5	25	7	130
			46A62	46H62	6450	4225	51780	40390	38	43	6	4÷5	18	6	110
			46A63	46H63	5570	3720	59380	46430	43	48					
7	900	700	68A71	-	5800	4400	-	-	-	-	6	4÷5	24	7	120
			68A72	-	5400	4100	44200	37100	41	44	8	3,5÷4	18	6	100
			68A73	-	5200	3800	53500	43800	48	52					
8	900	700	68A81	-	8500	6000	-	-	-	-	6	4÷5,5	26	9	160
			68A82	-	7600	5500	62900	52200	42	45	8	3,5÷4,5	20	7	130
			68A83	-	7000	5000	72700	59700	48	52					
9	900	700	68A91	-	10600	8000	-	-	-	-	6	4÷6	28	11	200
			68A92	-	10000	7500	81400	67600	41	44	8	3,5÷5	21	8	150
			68A93	-	9500	7000	98800	81100	48	52					
10	900	700	68A101	-	12500	9500	-	-	-	-	6	4÷6	30	12	220
			68A102	-	11900	8800	97800	79200	42	44	8	4÷5	22	9	160
			68A103	-	11400	8450	118600	97300	47	52					

Sui diagrammi che seguono sono indicate le perdite di carico in m H<sub>2</sub>O di ciascun modello di aeroterma Atlas in funzione della portata d'acqua in kg/h alla temperatura media di 80°C.

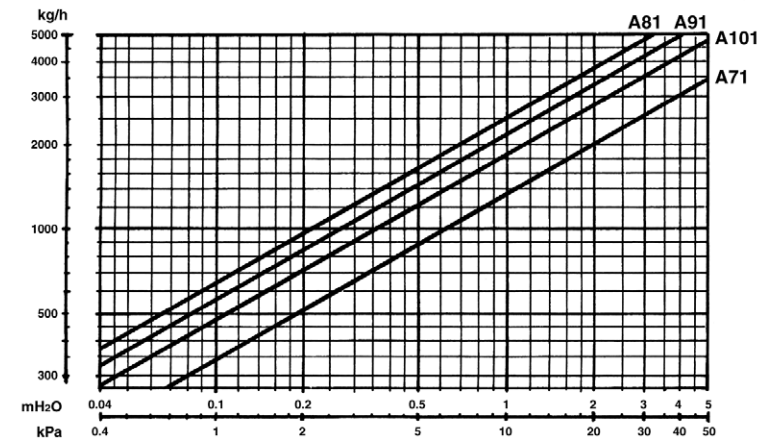
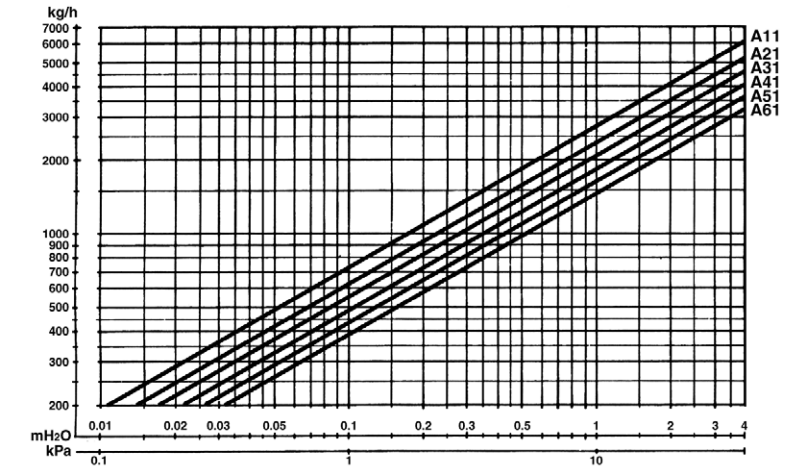
Water pressure drop in function of the water flow at the mean temperature of 80°C.

Das Diagramm zeigt die Druckverluste in m H<sub>2</sub>O jedes Gerätetyps der Heizlüfter in Abhängigkeit von der Wasserdurchflussmenge in kg/h bei einer Durchschnittstemperatur von 80°C.

Sur les diagramme qui soit, sont indiquées les pertes de charge en m. C.E. des modèles d'aérothermes Atlas en fonction du débit d'eau en kg/h à une température moyenne de 80°C.

En el diagrama se indican las pérdidas de carga en m H<sub>2</sub>O de cualquier modelo de aeroterma Atlas en función del caudal de agua en kg/h a la temperatura mmedia de 80°C.

Perdite di carico nella batteria ad 1 Rango / 1 Row heater battery resistance table  
Druckverluste am 1 Rohrigen Wärmetauscher der Lüftheizer  
Pertes de charge dans la batterie à 1 Rang / Pérdidas de carga en la batería de 1 Fila



COEFFICIENTI DI CORREZIONE PER TEMPERATURE DIFFERENTI DA 80°C  
CORRECTION FACTORS FOR TEMPERATURES DIFFERENT FROM 80°C  
KORREKTURKOEFFIZIENTEN BEI TEMPERATUREN, DIE VON 80°C ABWEICHEN  
CORRECTION POUR DES TEMPERATURES D'EAU DIFFERENTES DE 80°C  
COEFICIENTE DE CORRECCIÓN PARA TEMPERATURAS DISTINTAS DE 80°C

°C	50	60	70	90	100	110	120	130	140	150
K	1,15	1,10	1,05	0,95	0,89	0,83	0,78	0,72	0,67	0,61

Sui diagrammi che seguono sono indicate le perdite di carico in m H<sub>2</sub>O di ciascun modello di aerotermo Atlas in funzione della portata d'acqua in kg/h alla temperatura media di 80°C.

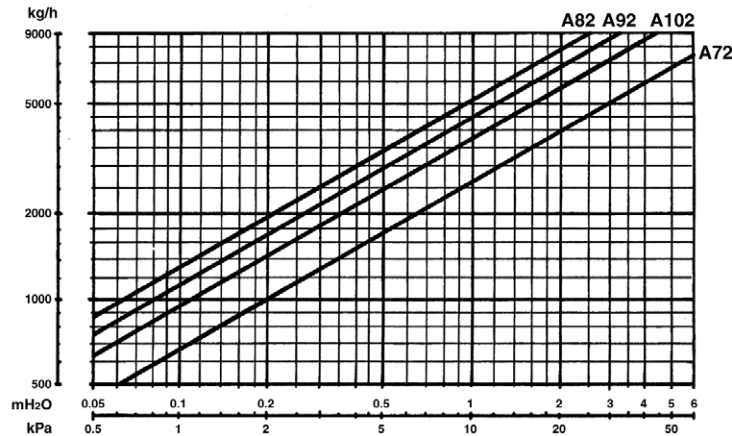
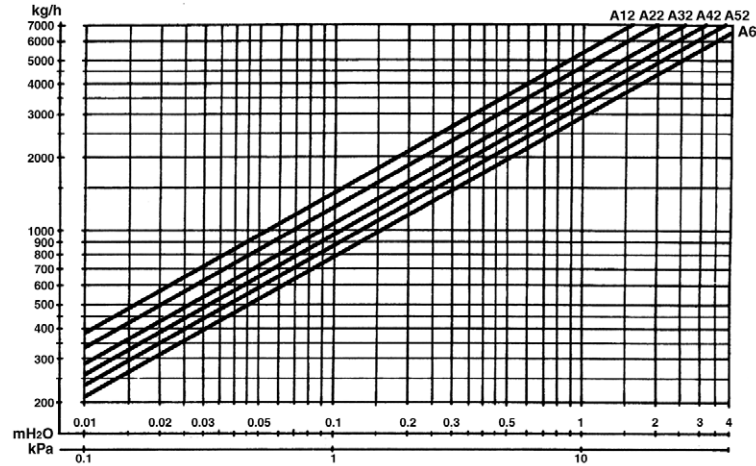
Water pressure drop in function of the water flow at the mean temperature of 80°C.

Das Diagramm zeigt die Druckverluste in m H<sub>2</sub>O jedes Gerätetyps der Heizlüfter in Abhängigkeit von der Wasserdurchflussmenge in kg/h bei einer Durchschnittstemperatur von 80°C.

Sur les diagramme qui soit, sont indiquées les pertes de charge en m. C.E. des modèles d'aérothermes Atlas en fonction du débit d'eau en kg/h à une température moyenne de 80°C.

En el diágrama se indican las pérdidas de carga en m H<sub>2</sub>O de cualquier modelo de aerotermo Atlas en función del caudal de agua en kg/h a la temperatura mmedia de 80°C.

Perdite di carico nella batteria a 2 Ranghi / 2 Rows heater battery resistance table  
 Druckverluste am 2 Rohrigen Wärmetauscher der Lüftheizer  
 Pertes de charge dans la batterie à 2 Rang / Pérdidas de carga en la batería de 2 Filas



COEFFICIENTI DI CORREZIONE PER TEMPERATURE DIFFERENTI DA 80°C  
 CORRECTION FACTORS FOR TEMPERATURES DIFFERENT FROM 80°C  
 KORREKTURKOEFFIZIENTEN BEI TEMPERATUREN, DIE VON 80°C ABWEICHEN  
 CORRECTION POUR DES TEMPERATURES D'EAU DIFFERENTES DE 80°C  
 COEFICIENTE DE CORRECCIÓN PARA TEMPERATURAS DISTINTAS DE 80°C

°C	50	60	70	90	100	110	120	130	140	150
K	1,15	1,10	1,05	0,95	0,89	0,83	0,78	0,72	0,67	0,61

Sui diagrammi che seguono sono indicate le perdite di carico in m H<sub>2</sub>O di ciascun modello di aerotermo Atlas in funzione della portata d'acqua in kg/h alla temperatura media di 80°C.

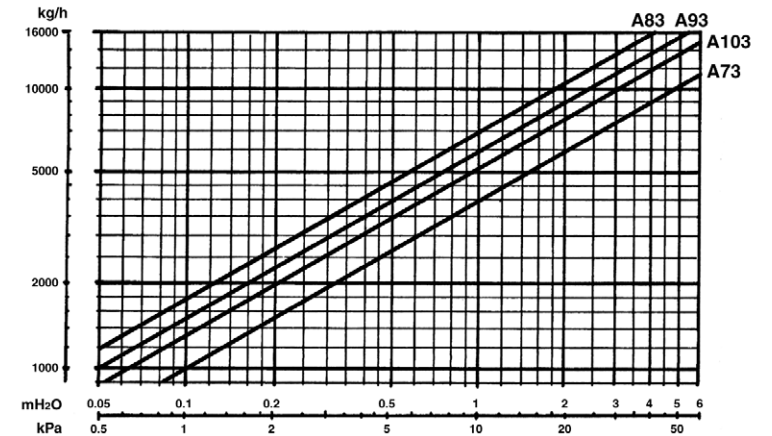
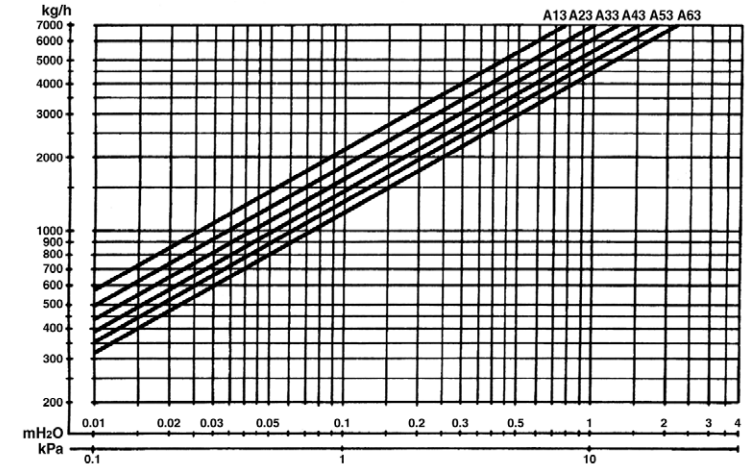
Water pressure drop in function of the water flow at the mean temperature of 80°C.

Das Diagramm zeigt die Druckverluste in m H<sub>2</sub>O jedes Gerätetyps der Heizlüfter in Abhängigkeit von der Wasserdurchflussmenge in kg/h bei einer Durchschnittstemperatur von 80°C.

Sur les diagramme qui soit, sont indiquées les pertes de charge en m. C.E. des modèles d'aérothermes Atlas en fonction du débit d'eau en kg/h à une température moyenne de 80°C.

En el diágrama se indican las pérdidas de carga en m H<sub>2</sub>O de cualquier modelo de aerotermo Atlas en función del caudal de agua en kg/h a la temperatura mmedia de 80°C.

Perdite di carico nella batteria a 3 Ranghi / 3 Rows heater battery resistance table  
 Druckverluste am 3 Rohrigen Wärmetauscher der Lüftheizer  
 Pertes de charge dans la batterie à 3 Rang / Pérdidas de carga en la batería de 3 Filas



COEFFICIENTI DI CORREZIONE PER TEMPERATURE DIFFERENTI DA 80°C  
 CORRECTION FACTORS FOR TEMPERATURES DIFFERENT FROM 80°C  
 KORREKTURKOEFFIZIENTEN BEI TEMPERATUREN, DIE VON 80°C ABWEICHEN  
 CORRECTION POUR DES TEMPERATURES D'EAU DIFFERENTES DE 80°C  
 COEFICIENTE DE CORRECCIÓN PARA TEMPERATURAS DISTINTAS DE 80°C

°C	50	60	70	90	100	110	120	130	140	150
K	1,15	1,10	1,05	0,95	0,89	0,83	0,78	0,72	0,67	0,61

**TABELLE  
TECNICHE**

**TECHNICAL DATA**

- Motore a scorrimento stella-triangolo con protezione termica (klixon), IP 55.
- Delta-Star Motors, IP 55.
- Motoren in 2 Stufen-Ausführung, 50 Hz mit Klixon Δ/Y, IP 55.
- Moteurs à glissement avec protection thermique (klixon), IP 55.
- Motor deslizando con protección tèrmica (Klixon), IP 55.

Motore 4/6 poli - 400V • Motor 4/6 poles - 400V  
 Motor 4/6 polig - 400V • Moteur 4/6 pôles - 400V • Motores 4/6 polos - 400V

GRANDEZZA SIZE GRÖSSE TAILLE TAMAÑO	Sigla Type Type Repere Refer.	Velocità (giri/min.) Speed (r.p.m.) Drehzahl (U/min) Vitesse (tr/mn) Velocidad (rev./min.)		Potenza (W) Power (W) Leistung (W) Puissance (W) Potencia (W)		Assorbimento (A) Absorption (A) Strom (A) Intensité absorbée (A) Intensidad (A)	
		Δ	Y	Δ	Y	Δ	Y
<b>1</b>	46SKAH1	1350	1000	130	85	0,28	0,15
<b>2</b>	46SKAH2	1350	1000	220	140	0,53	0,25
<b>3</b>	46SKAH3	1350	1000	320	220	0,82	0,40
<b>4</b>	46SKAH3	1350	1000	320	220	0,82	0,40
<b>5</b>	46SKAH4	1350	1000	530	360	1,06	0,65
<b>6</b>	46SKAH5	1350	1000	530	360	1,06	0,65

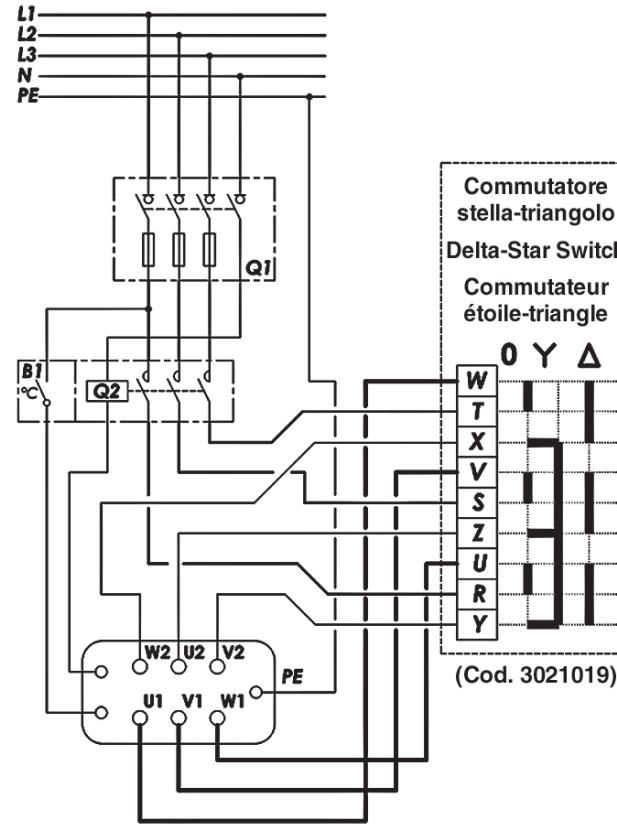
Motore 6/8 poli - 400V • Motor 6/8 poles - 400V  
 Motor 6/8 polig - 400V • Moteur 6/8 pôles - 400V • Motores 6/8 polos - 400V

GRANDEZZA SIZE GRÖSSE TAILLE TAMAÑO	Sigla Type Type Repere Refer.	Velocità (giri/min.) Speed (r.p.m.) Drehzahl (U/min) Vitesse (tr/mn) Velocidad (rev./min.)		Potenza (W) Power (W) Leistung (W) Puissance (W) Potencia (W)		Assorbimento (A) Absorption (A) Strom (A) Intensité absorbée (A) Intensidad (A)	
		Δ	Y	Δ	Y	Δ	Y
<b>1</b>	68SKAH12	950	800	75	50	0,21	0,10
<b>2</b>	68SKAH12	950	800	75	50	0,21	0,10
<b>3</b>	68SKAH34	950	750	110	80	0,25	0,13
<b>4</b>	68SKAH34	950	750	110	80	0,25	0,13
<b>5</b>	68SKAH5	950	700	190	135	0,38	0,25
<b>6</b>	68SKAH6	950	750	200	150	0,48	0,25
<b>7</b>	FCV80/68SK	900	700	600	400	1,40	0,90
<b>8</b>	FCV80L/68SK	900	700	790	470	1,80	1,10
<b>9</b>	FCV90/68SK	900	700	1030	710	2,50	1,50
<b>10</b>	FCV90L/68SK	900	700	1520	1000	3,40	2,30

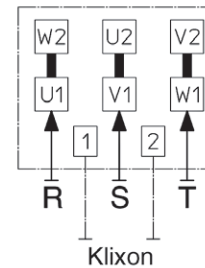
**TECHNISCHE  
TABELLEN**

**TABELLES  
TECHNIQUES**

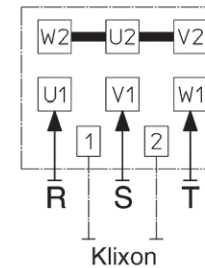
**DATOS TECNICOS**



Collegamento Δ (Veloce)  
 Connection Δ (High speed)  
 Raccordement Δ (Grande vitesse)



Collegamento λ (Lento)  
 Connection λ (Low speed)  
 Raccordement λ (Petite vitesse)



**LEGENDA**

- B1 = Termostato ambiente
- Q1 = Sezionatore quadripolare con tre poli protetti da fusibile
- Q2 = Contattore avviamento motore

**LEGEND**

- B1 = Ambient thermostat
- Q1 = Four poles circuit breakers with 3 poles protected by fuses
- Q2 = Motor insertion power switch

**LEGENDE**

- B1 = Thermostat d'ambiance (relais thermique)
- Q1 = Interrupteur à quatre pôles avec 3 pôles protect par fusible
- Q2 = Contacteur moteur



- Motore a una sola velocità trifase frequenza 50 Hz, IP 44.
- Motor with one speed, three-phase, frequency 50 Hz, IP 44.
- Dreiphasiger Motor mit einer Geschwindigkeit, Frequenz 50 Hz, IP 44.
- Moteur à une seule vitesse triphasé fréquence 50 Hz, IP 44.
- Motor de una sola velocidad trifásico frecuencia 50 Hz, IP 44.

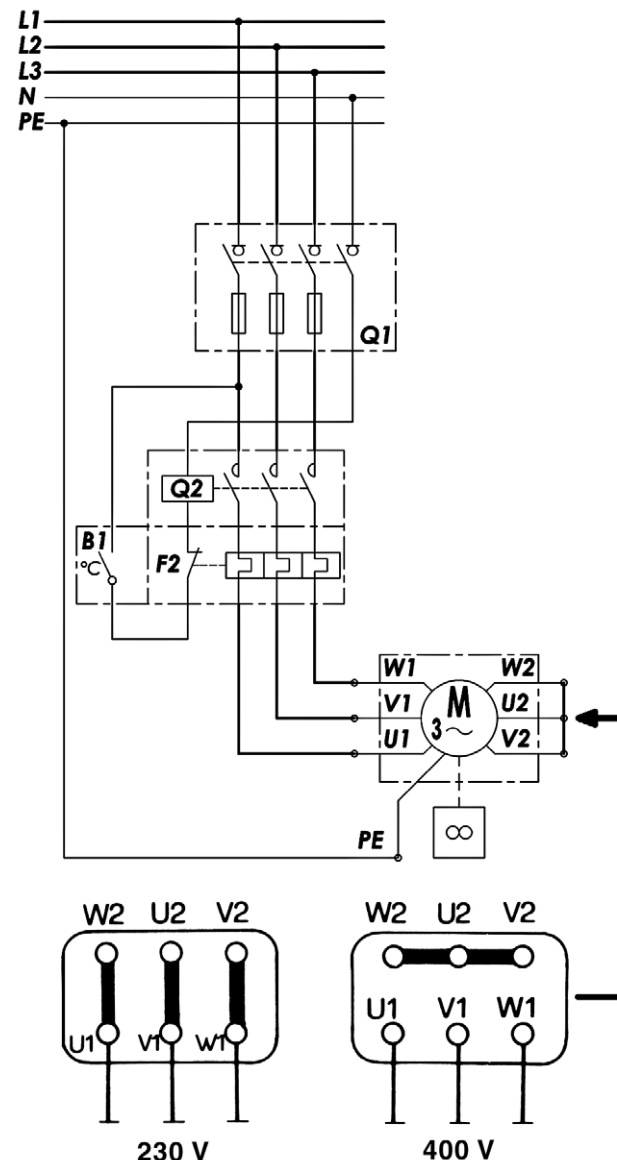
- Proteggere ogni motore con un salva-motore adatto, tarato a una corrente del valore di 1,10-1,15 volte la corrente indicata sulla targa.
- Every motor has to be protected with a suitable protector calibrated at a current of 1,10-1,15 times the current indicated on the plate.
- Jeden Motor mit einer geeigneten Sicherung ausstatten, die auf den 1,10- bis 1,15- fachen Wert der auf dem Typenschild angegebenen Spannung geeicht ist.
- Protéger chaque moteur avec un sauve-moteur, taré avec courant de la valeur de 1,10 - 1,15 fois le courant indiqué sur la plaque.
- Proteger cada motor con un guarda-motor adecuado, regulado con corriente de 1,10-1,15 veces la corriente indicada sobre la chapa.

Motore 4 poli - 230/400V • Motor 4 poles - 230/400V  
 Motor 4 polig - 230/400V • Moteur 4 pôles - 230/400V • Motores 4 polos - 230/400V

GRANDEZZA SIZE GRÖSSE TAILLE TAMAÑO	Sigla Type Type Repere Refer.	Velocità (giri/min.) Speed (r.p.m.) Drehzahl (U/min) Vitesse (tr/mn) Velocidad (rev./min.)	Potenza Power Leistung Puissance Potencia	Assorbimento (A) Absorption (A) Strom (A) Intensité absorbée (A) Intensidad (A)	
			W	230V	400V
<b>ATLAS 1</b>	4AH12	1400	130	0,48	0,28
<b>ATLAS 2</b>	4AH12	1400	230	0,95	0,55
<b>ATLAS 3</b>	4AH3	1400	360	1,50	0,87
<b>ATLAS 4</b>	4AH3	1400	360	1,50	0,87
<b>ATLAS 5</b>	4AH4	1400	530	1,90	1,10
<b>ATLAS 6</b>	4AH5	1400	550	1,90	1,10

Motore 6 poli - 230/400V • Motor 6 poles - 230/400V  
 Motor 6 polig - 230/400V • Moteur 6 pôles - 230/400V • Motores 6 polos - 230/400V

GRANDEZZA SIZE GRÖSSE TAILLE TAMAÑO	Sigla Type Type Repere Refer.	Velocità (giri/min.) Speed (r.p.m.) Drehzahl (U/min) Vitesse (tr/mn) Velocidad (rev./min.)	Potenza Power Leistung Puissance Potencia	Assorbimento (A) Absorption (A) Strom (A) Intensité absorbée (A) Intensidad (A)	
			W	230V	400V
<b>ATLAS 1</b>	6AH1234	900	110	0,38	0,22
<b>ATLAS 2</b>	6AH1234	900	110	0,38	0,22
<b>ATLAS 3</b>	6AH1234	900	110	0,38	0,22
<b>ATLAS 4</b>	6AH1234	900	110	0,38	0,22
<b>ATLAS 5</b>	6AH56	900	230	0,82	0,47
<b>ATLAS 6</b>	6AH56	900	230	0,82	0,47



- LEGENDA**  
 B1 = Termostato ambiente  
 F2 = Protezione termica (relè termico)  
 Q1 = Sezionatore quadripolare con tre poli protetti da fusibile  
 Q2 = Contattore avviamento motore
- LEGEND**  
 B1 = Ambient thermostat  
 F2 = Thermic protection (thermal relay)  
 Q1 = Four poles circuit breakers with 3 poles protected by fuses  
 Q2 = Motor insertion power switch
- LEGENDE**  
 B1 = Thermostat d'ambiance  
 F2 = Protection thermique (relais thermique)  
 Q1 = Interrupteur à quatre pôles avec 3 pôles protect par fusible  
 Q2 = Contacteur moteur



**Sabiana spa**

Sede Legale e stabilimento  
20011 Corbetta (MI) - Via Piave, 53  
Italia  
Internet: [www.sabiana.it](http://www.sabiana.it)  
E-mail: [info@sabiana.it](mailto:info@sabiana.it)

Tel. ☎ +39.02.97203.1 ric. aut.  
Fax +39.02.9777282  
+39.02.9772820

Segreteria telefonica dalle ore 18.30 alle ore 6

telegrammi Sabiana/Corbetta (MI)  
C.C.P. 46598207  
C.C.I.A.A. N. R.E.A. 1267681 Milano

Cap. Sociale € 2.500.000,00 int. vers.  
Cod. Fisc./Partita IVA 09076750158  
Reg. Imprese Milano N. 278348



**SABIANA**  
IL COMFORT AMBIENTALE

Costruzione e vendita  
di apparecchi  
per riscaldamento  
e condizionamento  
industriale e civile

Aerotermi  
Termostrisce radianti  
Ventilconvettori  
Unità trattamento aria  
Canne fumarie



ISO 9001:2008  
Cert.n° 0545/5



Oggetto: **Dichiarazione di conformità**  
Object: **Declaration of conformity**

**Dichiariamo sotto la nostra responsabilità che il prodotto:**  
**Declare under our responsibility that the product:**

Prodotto: Atlas 1-10 / Helios 1-6 / Atlas STP 7-9  
Product: Atlas 1-10 / Helios 1-6 / Atlas STP 7-9

Modello: Gr. 1-2-3-4-5-6-7-8-9-10 a 1, 2, 3 ranghi (motori 4, 6, 4/6, 6/8 poli)  
Pattern: Size 1-2-3-4-5-6-7-8-9-10 of 1, 2, 3 rows (motors 4, 6, 4/6, 6/8 poles)

**al quale questa dichiarazione si riferisce, è conforme alle seguenti norme:**  
**to which this declaration relates is in conformity with the following standards or other normative document(s):**

**EN 60335-2-40 (2003)** • Sicurezza degli apparecchi elettrici d'uso domestico o similare - Parte 2: Norme particolari per le pompe di calore elettriche, per i condizionatori d'aria e per i deumidificatori  
+ A11 (2004) + A12 (2005)  
+ A1 (2006) + A2 (2009)  
+ A13 (2012) • *Household and similar electrical appliances - Safety - Part 2: Particular requirements for electrical heat pumps, air-conditioners and dehumidifiers*

**EN 55014-1 (2006)** • Limiti e metodi di misura delle caratteristiche di radiodisturbo degli apparecchi elettrodomestici, e similari a motore o termici, degli utensili e degli apparecchi elettrici  
+ A1 (2009) + A2 (2011) • *Limits and methods of measurement of radio disturbance characteristics of electrical motor-operated and thermal appliances for households and similar purposes, electric tools and similar electric apparatus*

**EN 62233 (2008-04)** • Metodi di misura per campi elettromagnetici degli apparecchi elettrici di uso domestico e similari con riferimento all'esposizione umana  
+ A1 • *Measurement methods for electromagnetic fields of household appliances and similar apparatus with regard to human exposure*

**EN 61000-3-2 (2006)** • Compatibilità elettromagnetica (EMC) - Parte 3: Limiti - Sezione 2: Limiti per le emissioni di corrente armonica (apparecchiature con corrente di ingresso ≤ 16 A per fase)  
+ A1 (2009) + A2 (2009) • *Electromagnetic compatibility (EMC) - Part 3: Limits - Section 2: Limits for harmonic current emissions (equipment input current ≤ 16 A per phase)*

**EN 61000-3-3 (2008)** • Compatibilità elettromagnetica (EMC) - Parte 3: Limiti - Sezione 3: Limitazione delle fluttuazioni di tensione e dei flicker in sistemi di alimentazione in bassa tensione per apparecchiature con corrente nominale ≤ 16 A  
• *Electromagnetic compatibility (EMC) - Part 3: Limits - Section 3: Limitation of voltage fluctuations and flicker in low-voltage supply systems for equipment with rated current ≤ 16 A*

**EN 55014-2 (1997)** • Requisiti di immunità per apparecchi elettrodomestici, utensili ed apparecchi elettrici similari  
+ A1 + A2 • *Immunity requirements for household appliances, tools and similar apparatus. Product family standard*

**Reg. N. 327/2011** • Regolamento (UE) recante modalità di applicazione della Direttiva 2009/125/CE in merito alle specifiche per la progettazione ecocompatibile di ventilatori a cui potenza elettrica in ingresso è compresa tra i 125 W e 500 kW  
• *Regulation (EU) implementing Directive 2009/125/EC with regards to eco design requirements for fans driven by motors with an electric input power between 125 W and 500 kW*

**EN 50581 (2012-09)** • RoHS "Documentazione tecnica per la valutazione dei prodotti elettrici ed elettronici in relazione alla restrizione delle sostanze pericolose"  
• *Technical documentation for the assessment of electrical and electronic products with respect to the restriction of hazardous substances*

**in base a quanto previsto dalle Direttive:** 2006/95/CE 2004/108/CE 2006/42/CE 2009/125/CE 2011/65/CE  
**following the provisions of the Directives:**

Corbetta, 12/03/2014

Luigi Binaghi  
Presidente



Unione Costruttori di Apparecchiature  
ed Impianti Aeraulici,  
Co.Aer.