

AMBASSADOR⁺

60 – 80 – 100 – 120 – 150 – 180

Wall Hung High Efficiency Boiler
Gas-Brennwertkessel Wandgerät
Wandhangende HR Ketel

Exploded Views / Explosionszeichnungen / Onderdeelttekeningen



Eco Heating Systems Groningen B.V.

EHS VERSION June 2012
E09.012.194 A

INDEX

Boiler / Kessel / Ketel

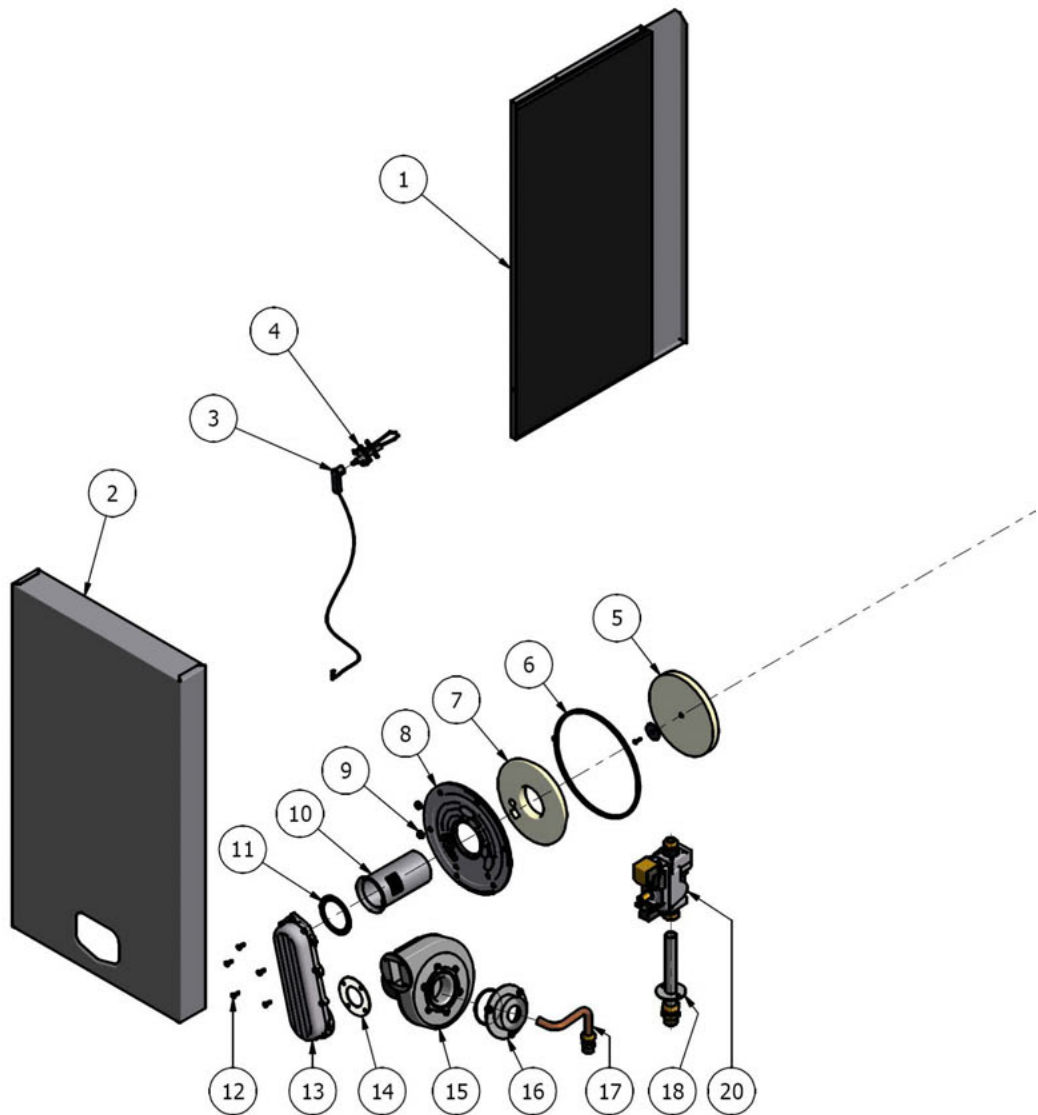
Exploded view / Explosionszeichnung / Onderdeeltkening	60 kW	Page 4
GB-Partslist	60 kW	6
DE-Teileliste	60 kW	7
NL-Onderdelenlijst	60 kW	8
Exploded view / Explosionszeichnung / Onderdeeltkening	80-100 kW	10
GB-Partslist	80 kW	12
DE-Teileliste	80 kW	13
NL-Onderdelenlijst	80 kW	14
GB-Partslist	100 kW	15
DE-Teileliste	100 kW	16
NL-Onderdelenlijst	100 kW	17
Exploded view / Explosionszeichnung / Onderdeeltkening	120 kW	18
GB-Partslist	120 kW	20
DE-Teileliste	120 kW	21
NL-Onderdelenlijst	120 kW	22
Exploded view / Explosionszeichnung / Onderdeeltkening	150-180 kW	24
GB-Partslist	150 kW	26
DE-Teileliste	150 kW	27
NL-Onderdelenlijst	150 kW	28
GB-Partslist	180 kW	29
DE-Teileliste	180 kW	30
NL-Onderdelenlijst	180 kW	31
Flue gas outlet concentric	Abgasaustritt konzentrisch	Rookgasafvoer concentrisch
Exploded view / Explosionszeichnung / Onderdeeltkening	60-180 kW	32
GB-Partslist	DE-Teileliste	33
NL-Onderdelenlijst	60-180 kW	34
Flue gas outlet twin pipe	Abgasaustritt parallel	Rookgasafvoer parallel
Exploded view / Explosionszeichnung / Onderdeeltkening	60-180 kW	35
GB-Partslist	DE-Teileliste	37
NL-Onderdelenlijst	60-180 kW	38

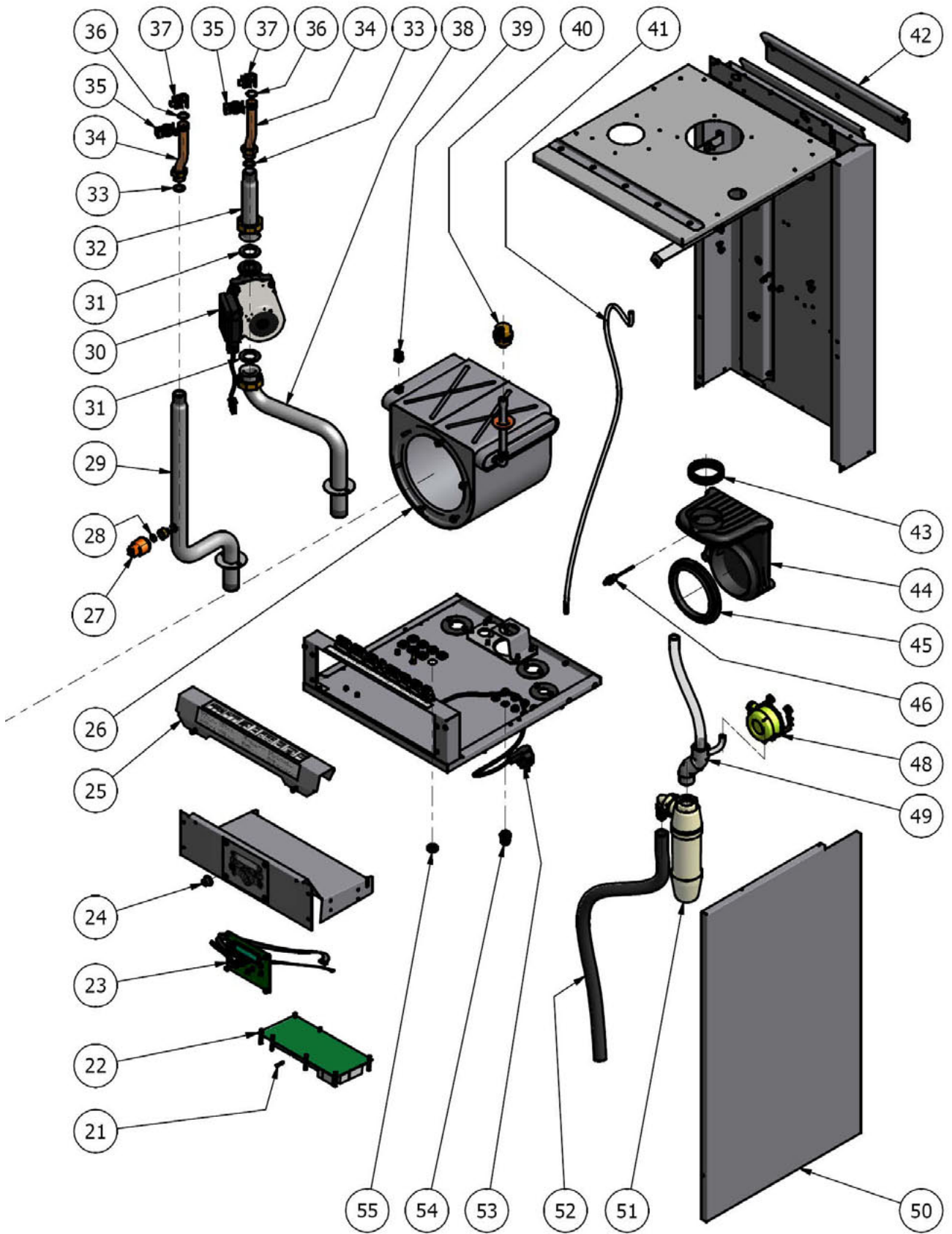
All documentation produced by ECO-HS is subject to copyright law.
 Alle Documentationen hergestellt durch ECO-HS sind urheberrechtlich geschützt.
 Er rust copyright op het gehele boekwerk bij ECO-HS.

**Only EHS parts may be used when carrying out any repair or service works.
 Benützen sie bitte nur originale EHS Ersatzteile.
 Gebruik uitsluitend originele EHS onderdelen bij reparatie en vervanging.**

60 kW

(For fluegas outlet / Air inlet see page 32-38)
(Für Abgasaustritt / Lufteinlass siehe Blatt 32-38)
(Voor rookgasuitlaat / luchtinlaat zie blz. 32-38)





60 kW GB

POS.	PART. NR.	DESCRIPTION
1	S01.000.298	Side panel left 60-120 kW (BIC)
2		Frontpanel with insulation. State type and serial nr.
3	E04.016.583	Ignition cable 60-180 kW BIC
4	S04.000.058	Electrode incl. gasket and screws
5	S04.000.213	Insulation burnerroom 16 mm
6	S07.004.035	Gasket burner door - heat exchanger
7	E07.010.093	Insulation burner door
8	E04.000.056	Equipped burner door
9	S06.023.001	Set nuts with flange M6 (10 pcs)
10	E04.012.030	Burner
11	E07.001.029	Gasket Burner & gas/air inlet pipe
12	S06.023.002	Set round head screw M5x14 self-thread-cutting (5 pcs)
13	S03.000.160	Gas-air mixing pipe 60-120 kW
14	E07.001.048	Gasket gas/air inlet pipe & fan
15	S04.000.069	Fan RG148 with O-ring
16	S05.000.086	Air gas mixing box 60 kW
17	S02.000.089	Gaspipes Ø15 with connector
18	S02.000.178	Gaspipes connection Gasvalve
19		N/A
20	S04.000.187	Gas valve A60
21	S04.016.582	Fuse 5 at (10 pcs)
22		Boiler control 60-120 kW BIC State type and serial nr.
23	S04.000.224	Display BIC incl. cable
24	E05.001.062	Rubber plug ø15
25	S01.000.321	Protective cover 60-180 kW BIC ENG
26	E04.000.277	Service set heat exchanger 60 kW
27	S04.000.253	Pressure transmitter 4 bar (with gasket pos. 28)
28	E07.001.107	Gasket pressure transmitter
29	E02.028.063	Flow pipe 60 kW
30	S04.016.298	Pump 60-120 kW
31	E07.003.076	Gasket Pump 44x28x3 (SBR 90° Shore)
32	E02.000.122	Return pipe 1 with coupling 60 kW
33	E07.001.088	Gasket Ø24 x 16 x 1,5 mm.
34	E02.003.041	Flow/return pipe 60 kW
35	E09.002.011	Clip for quick connection
36	E07.002.027	O-ring 17,86 x 2,62mm (Peroxide cured)
37	E04.016.395	NTC sensor 10 kOhm ø18mm
38	E02.028.064	Return pipe-2 60 kW
39	E04.016.274	High limit thermostat 100°C (212°F)
40	E04.015.008	Automatic air vent 1/4" BSP
41	E04.007.110	Condensate hose Ø 8x5 L=1100 mm.
42	S01.001.014	Wall bracket assy.
43	E07.004.064	Gasket flue gas outlet Mono
44	S05.000.081	Flue gas collector (with pos. 43 en 45)
45	E07.004.021	Seal ring heatexchanger/Fluegas outlet
46	E04.016.621	NTC flue gas sensor ¼"
47		N/A
48	S04.000.305	Pressure switch assy.
49	S05.000.134	Service set siphon connector 60 kW
50	S01.000.299	Sidepanel right 60-120 kW BIC
51	E05.000.115	Siphon white
52	E04.007.038	Condensate drain hose
53	E04.016.142	Net Cable 230V (only when applied)
54	E05.000.064	PG-9 swivel + cable gland 8mm
55	E04.010.031	Blind grommet Ø18.5 mm

60 kW DE

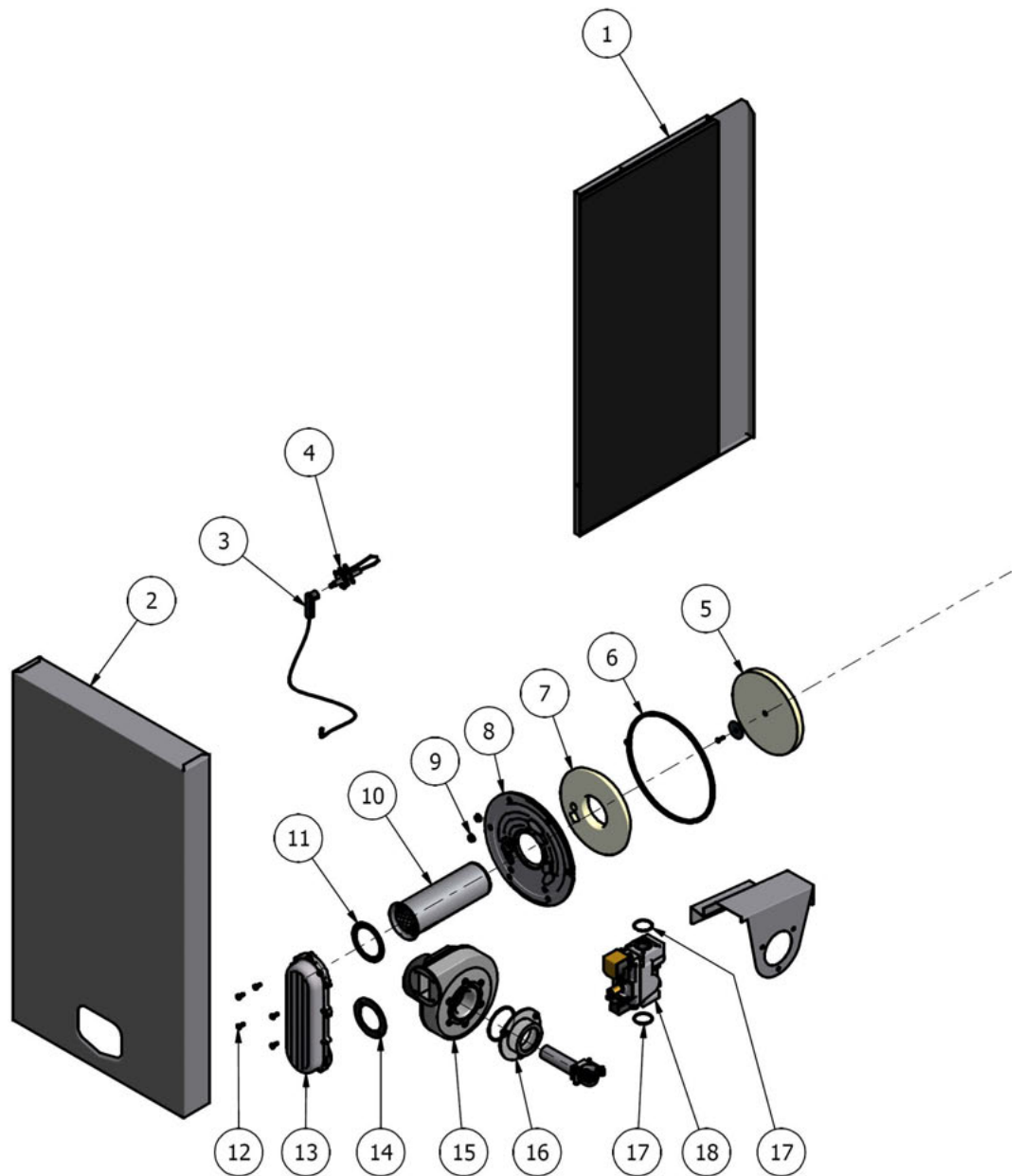
POS.	TEILE NR.	UMSCHREIBUNG
1	S01.000.298	LS-Abdeckung mit Isolierung 60-120 kW BIC
2		Frontplatte mit Isolierung. Bitte mit Angabe des Seriennummers und Typ
3	E04.016.583	Zündelectrode Kabel 60-180 kW L=700 mm.
4	S04.000.058	Austausch-Set Zündelectrode mit Dichtung und Schrauben
5	S04.000.213	Austausch-Set Hinterwandplatte Isolierung 16 mm.
6	S07.004.035	Dichtung Brennertür
7	E07.010.093	Brennertürisolierung
8	E04.000.056	Brennertür Baugruppe
9	S06.023.001	Set mit 10x Flanschmutter M6
10	E04.012.030	Brenner 12+6 L=359 mm.
11	E07.001.029	Brennerdichtung
12	S06.023.002	Set mit 5x Schraube M5x14 Selbst-Gewindeschneidend
13	S03.000.160	Gas / Luft Mischer
14	E07.001.048	Dichtung Gebläse - Gas/Luft Mischerleitung
15	S04.000.069	Austausch-Set Gebläse RG 148 mit Dichtring
16	S05.000.086	Gas/ Luft Mischerkasten 60 kW mit Dichtring und Schrauben
17	S02.000.089	Gasrohr 15 mm. mit Anschlussstück 15x1/2"
18	S02.000.178	Gasrohr Gasanschluss/Gasventil
19		-
20	S04.000.187	Austausch-Set Gasventil 60 kw mit Anschlussstücke
21	S04.016.582	Set mit 10x Sicherung 5 AT
22		Brennersteuerung, programmiert, mit Leiterplatte-Hälter. Bitte mit Angabe des Seriennummers und Typ
23	S04.000.224	Austausch-Set Display mit Leiterplattehälter und Kabel
24	E05.001.062	Gummi Abdeckkappe 15 mm.
25	S01.000.340	Schutzkappe mit Aufkleber A 60-180 kW BIC DE
26	E04.000.277	Wärmetauscher 5+2
27	S04.000.253	Druck-Signalgeber mit Dichtring pos. 28
28	E07.001.107	Dichtung Ø16 x Ø9 x 2mm. EPDM 65° Shore A
29	E02.028.063	Vorlaufleitung 60 kW
30	S04.016.298	Austausch-Set Pumpe UPS25-80-130 mit Dichtungen und Pumpkabel
31	E07.003.076	Pumpendichtung 1½"
32	E02.000.122	Rücklaufleitung Teil 1 mit Überwurfmutter 1½"
33	E07.001.088	Dichtung Ø24x16x1,5 mm.
34	E02.003.041	Vorlauf/Rücklaufleitung 60 kW
35	E09.002.011	Schnellkupplungsgriff 60 kW
36	E07.002.027	Dichtring Ø 17,86 x 2,62 mm. EPDM
37	E04.016.395	NTC Rohr Temperaturfühler 18 mm.
38	E02.028.064	Rücklaufleitung Teil 2 60 kW
39	E04.016.274	Sicherheitstemperaturbegrenzer 100° C
40	E04.015.008	Entlüftungsventil ¼"
41	E04.007.110	Kondensat schlauch Ø 8.5x5 L=1100 mm.
42	S01.001.014	Aufhängeschiene mit Schelle und Schrauben
43	E07.004.064	Dichtung Abgasverbindungsstück Mono
44	S05.000.081	Abgasverbindungsstück mit Dichtungen pos. 41 und 43
45	E07.004.021	Dichtung Abgasabzug / Wärmetauscher
46	E04.016.621	Rauchgastemperaturfühler ¼"
47		-
48	S04.000.305	Druckschalter
49	S05.000.134	Servicesatz Siphonanschluss 60 kW
50	S01.000.299	RS-Abdeckung mit Isolierung 60-120 kW BIC
51	E05.000.115	Kondensatsiphon PP weiss
52	E04.007.038	Kondensat Schlauch LDPP L=750 mm.
53	E04.016.142	Netzkabel mit Stecker 230 V
54	E05.000.064	PG9 Kabeldurchführung 8 mm.
55	E04.010.031	Gummitülle geschlossen Ø 18.5 mm.

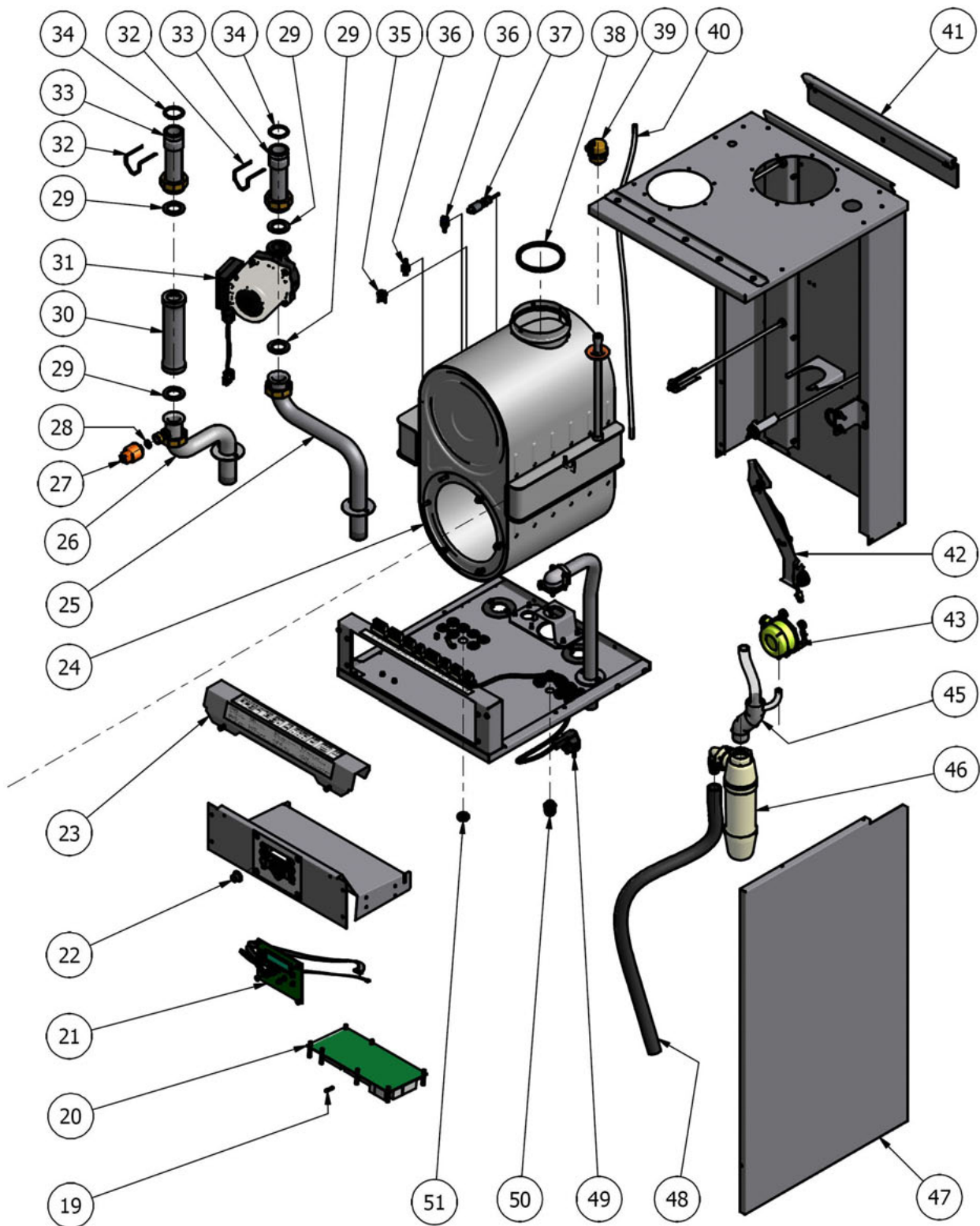
60 kW NL

POS.	ART. NR.	OMSCHRIJVING
1	S01.000.298	Zijpaneel links 60-120 kW (BIC)
2	S01.000.297	Voorpaneel incl. isolatie A60-120 BIC NL
3	E04.016.583	Ontstekerkabel 60-180 kW BIC
4	S04.000.058	Electrode set
5	S04.000.213	Achterwand isolatie 16mm
6	S07.004.035	O-ring branderdeur
7	E07.010.093	Isolatie branderplaat
8	E04.000.056	Branderplaat
9	S06.023.001	Set Flensmoeren M6 (10 st)
10	E04.012.030	Brander
11	E07.001.029	Afdichting mengbuis-branderplaat
12	S06.023.002	Set BCK schroef M5x14 zelfdraadvormend (5 st.)
13	S03.000.160	Mengbuis 60-120kw
14	E07.001.048	Afdichting mengbuis ventilator ø44 mm
15	S04.000.069	Ventilator RG148 incl. O-ring
16	S05.000.086	Gas-luchtmengbak 60 kW
17	S02.000.089	Gasleiding ø15 met puntstuk 1/2" -knel
18	S02.000.178	Gasleiding aansl / gasklep
19		N/A
20	S04.000.187	Gasklep A60
21	S04.016.582	Zekering 5 AT (10 st)
22	S04.000.225	Branderautomaat 60-120 kW BIC NL
23	S04.000.224	Display BIC met kabel
24	E05.001.062	Rubber plug ø15
25	S01.000.294	Beschermplaat 60-180 kW BIC-NL
26	E04.000.277	Vervangingsset warmtewisselaar 60 kW
27	S04.000.253	Druktransmitter 4 bar (met pakking pos. 28)
28	E07.001.107	Pakking druktransmitter
29	E02.028.063	Aanvoerleiding (A60)
30	S04.016.298	Pomp A60 tm A120
31	E07.003.076	Pakking 44x28x3 (SBR 90° Shore)
32	E02.000.122	Retourleiding-1 met wartel A60
33	E07.001.088	Pakking Novapress ø24 x 16 x 1,5
34	E02.003.041	Aanvoer/retour leiding (A60)
35	E09.002.011	Clip snelkoppeling
36	E07.002.027	O-ring ø17,86x2,62 (Peroxide cured)
37	E04.016.395	Sensor NTC 10 kOhm ø18mm
38	E02.028.064	Retourleiding-2 (A60)
39	E04.016.274	Clixon 100° (microtherm)
40	E04.015.008	Automatische Ontluchter 1/4" BSP
41	E04.007.110	Slang condensafvoer RGA Ø8xØ5 L=1100
42	S01.001.014	Muurbeugel sam.
43	E07.004.064	Afdichting rookgasafvoer Mono
44	S05.000.081	Rookgas collector kunststof (incl. pos. 43 en 45)
45	E07.004.021	Afdichting RGA-WW
46	E04.016.621	NTC rookgassensor ¼"
47		N/A
48	S04.000.305	Drukschakelaar
49	S05.000.134	Service set sifonaansluitstuk 60 kW
50	S01.000.299	Zijpaneel rechts 60-120 kW BIC
51	E05.000.115	Sifon wit
52	E04.007.038	Slang geribd LDPP 750 mm
53	E04.016.142	Netsnoer 230V
54	E05.000.064	PG-9 Wartel + doorvoer 8mm
55	E04.010.031	Blinddoorvoertule ø18,5 mm

80 - 100 kW

(For fluegas outlet / Air inlet see page 32-38)
(Für Abgasaustritt / Lufteinlass siehe Blatt 32-38)
(Voor rookgasuitlaat / luchtinlaat zie blz. 32-38)





80 kW GB

POS.	PART. NR.	DESCRIPTION
1	S01.000.298	Side panel left 60-120 kW (BIC)
2		Frontpanel with insulation. State type and serial nr.
3	E04.016.583	Ignition cable 60-180 kW BIC
4	S04.000.058	Electrode incl. gasket and screws
5	S04.000.213	Insulation burnerroom 16 mm
6	S07.004.035	Gasket burner door - heat exchanger
7	E07.010.093	Insulation burner door
8	E04.000.056	Equipped burner door
9	S06.023.001	Set nuts with flange M6 (10 pcs)
10	E04.012.025	Burner 6+3/8+4
11	E07.001.029	Gasket Burner & gas/air inlet pipe
12	S06.023.002	Set round head screw M5x14 self-thread-cutting (5 pcs)
13	S03.000.160	Gas-air mixing pipe 60-120 kW
14	E07.001.049	Gasket gas/air inlet pipe & fan 58mm
15	S04.000.069	Fan RG148 with O-ring
16	S05.000.087	Air-gas mixing box 80 kW
17	S07.002.018	O-ring 33x2 NBR
18	S04.000.188	Gas valve 80/100 kW
19	S04.016.582	Fuse 5 at (10 pcs)
20		Boiler control 60-120 kW BIC State type and serial nr.
21	S04.000.224	Display BIC incl. cable
22	E05.001.062	Rubber plug ø15
23	S01.000.321	Protective cover 60-180 kW BIC ENG
24	S04.000.278	Service set heat exchanger 80 kW
25	E02.028.066	return pipe -2
26	E02.028.065	Flow pipe-3
27	S04.000.253	Pressure transmitter 4 bar (with gasket pos. 28)
28	E07.001.107	Gasket pressure transmitter
29	E07.003.076	Gasket Pump 44x28x3 (SBR 90° Shore)
30	E02.025.016	Flow pipe-2
31	S04.016.298	Pump A60-A120
32	E09.002.021	Quick coupling handle
33	E02.000.140	Return-/flow pipe-1 with coupling
34	E07.002.032	O-ring ø26,20 x 3,60
35	E04.016.274	High limit thermostat 100°C (212°F)
36	E04.016.287	NTC sensor 1/8" SS
37	S04.000.223	Flue gas sensor with expander
38	S07.004.030	Seal ring 3"
39	E04.015.008	Automatic air vent 1/4" BSP
40	E04.007.110	Condensate hose Ø 8x5 L=1100 mm.
41	S01.001.014	Wall bracket
42		Rear wall high temp. limit switch. Consult factory for replacement
43	S04.000.305	Pressure switch
44		N/A
45	S05.000.135	Service set siphon connector 80-120 kW
46	E05.000.115	Siphon white
47	S01.000.299	Sidepanel right 60-120 kW BIC
48	E04.007.038	Condensate drain hose
49	E04.016.142	Net Cable 230V (only when applied)
50	E05.000.064	PG-9 swivel + cable gland 8mm
51	E04.010.031	Blind grommet Ø18.5 mm

80 kW DE

POS.	TEILE NR.	UMSCHREIBUNG
1	S01.000.298	LS-Abdeckung mit Isolierung 60-120 kW BIC
2		Frontplatte mit Isolierung. Bitte mit Angabe des Seriennumers und Typ
3	E04.016.583	Zündelectrode Kabel 60-180 kW BIC L=700 mm.
4	S04.000.058	Austausch-Set Zündelectrode mit Dichtung und Schrauben
5	S04.000.213	Austausch-Set Hinterwandplatte Isolierung 16 mm.
6	S07.004.035	Dichtung Brennertür
7	E07.010.093	Brennertürisolierung
8	E04.000.056	Brennertür Baugruppe
9	S06.023.001	Set mit 10x Flanschmutter M6
10	E04.012.025	Brenner 6+3 / 8+4 L=210 mm.
11	E07.001.029	Brennerdichtung
12	S06.023.002	Set mit 5x Schraube M5x14 Selbst-Gewindeschneidend
13	S03.000.160	Gas / Luft Mischer
14	E07.001.049	Dichtung Gebläse - Gas/Luft Mischerleitung
15	S04.000.069	Austausch-Set Gebläse RG 148 mit Dichtring
16	S05.000.087	Gas / Luft Mischerkasten 80 kW mit Dichtring und Schrauben
17	S07.002.018	Dichtring Ø 33,4x2 mm.
18	S04.000.188	Austausch-Set Gasventil mit Dichtringe pos. 17
19	S04.016.582	Set mit 10x Sicherung 5 AT
20		Brennersteuerung, programmiert, mit Leiterplatte-Hälter. Bitte mit Angabe des Seriennumers und Typ.
21	S04.000.224	Austausch-Set Display mit Leiterplattehälter und Kabel
22	E05.001.062	Gummi Abdeckkappe 15 mm.
23	S01.000.340	Schutzkappe mit Aufkleber A 60-180 kW BIC DE
24	S04.000.278	Wärmetauscher 63 Design
25	E02.028.066	Rücklaufleitung Teil 2 80-120 kW
26	E02.028.065	Vorlaufleitung Teil 3 80 kW
27	S04.000.253	Druck-Signalgeber mit Dichtring pos. 28
28	E07.001.107	Dichtung Ø16 x Ø9 x 2mm. EPDM 65° Shore A
29	E07.003.076	Pumpendichtung 1½"
30	E02.025.016	Vorlaufleitung Teil 2
31	S04.016.298	Austausch-Set Pumpe UPS25-80-130 mit Dichtungen und Pumpkabel
32	E09.002.021	Schnellkupplungsgriff 80 kW
33	E02.000.140	Vorlauf/Rücklaufleitung Teil 1 mit Überwurfmutter 80 kW
34	E07.002.032	Dichtring Ø26,20 x 3,60 (peroxide cured)
35	E04.016.274	Sicherheitstemperaturbegrenzer 100° C
36	E04.016.287	NTC Temperaturfühler 1/8"
37	S04.000.223	Abgastemperaturfühler mit Expansions Klemmbefestigung
38	S07.004.030	Lippendichtung 89-90 mm.
39	E04.015.008	Entlüftungsventil ¼"
40	E04.007.110	Kondensatschlauch Ø 8,5xØ 5 L=1100 mm.
41	S01.001.014	Aufhängeschiene mit Schelle und Schrauben
42		Hinterwandplatte STB. Bitte konsultiere den Hersteller bevor Auswechslung
43	S04.000.305	Druckschalter
44		-
45	S05.000.135	Servicesatz Siphonanschluss 80-120 kW
46	E05.000.115	Kondensatsiphon PP weiss
47	S01.000.299	RS-Abdeckung mit Isolierung 60-120 kW BIC
48	E04.007.038	Kondensatschlauch LDPP L=750 mm.
49	E04.016.142	Netzkabel mit Stecker 230 V
50	E05.000.064	PG9 Kabeldurchführung 8 mm.
51	E04.010.031	Gummitülle geschlossen Ø 18.5 mm.

80 kW NL

POS.	ART. NR.	OMSCHRIJVING
1	S01.000.298	Zijpaneel links 60-120 kW (BIC)
2	S01.000.297	Voorpaneel incl. isolatie A60-120 BIC NL
3	E04.016.583	Ontsteker kabel 60-180 kW BIC
4	S04.000.058	Electrode set
5	S04.000.213	Achterwand isolatie 16mm
6	S07.004.035	O-ring brander deur
7	E07.010.093	Isolatie branderplaat
8	E04.000.056	Branderplaat
9	S06.023.001	Set Flensmoeren M6 (10 st)
10	E04.012.025	Brander 6+3/8+4 L=210
11	E07.001.029	Afdichting mengbuis-branderplaat
12	S06.023.002	Set BCK Schroef M5x14 zelfdraadvormend (5 st.)
13	S03.000.160	Mengbuis 60-120kw
14	E07.001.049	Afdichting mengbuis ventilator ø58 (open)
15	S04.000.069	Ventilator RG148 incl. O-ring
16	S05.000.087	Gas-luchtmengbak 80kW
17	S07.002.018	O-ring ø33x2mm NBR 70 Shore
18	S04.000.188	Gasklep 80-100 kW
19	S04.016.582	Zekering 5 AT (10 st)
20	S04.000.225	Branderautomat A60-120 BIC NL
21	S04.000.224	Display BIC met kabel
22	E05.001.062	Rubber plug ø15
23	S01.000.294	Beschermplaat Ambassador BIC-NL
24	S04.000.278	Vervangingsset warmtewisselaar 80 kW
25	E02.028.066	Retourleiding-2 (A80-A120)
26	E02.028.065	Aanvoerleiding-3 (A80)
27	S04.000.253	Druktransmitter 4 bar (met pakking pos. 28)
28	E07.001.107	Pakking druktransmitter
29	E07.003.076	Pakking 44x28x3 (SBR 90° Shore)
30	E02.025.016	Aanvoerleiding-2 (A80-A120)
31	S04.016.298	Pomp A60 tm A120
32	E09.002.021	Veer ø4 - 32
33	E02.000.140	Retour- / aanvoerleiding-1 met wartel A80
34	E07.002.032	O-ring ø26,20 x 3,60 (Peroxide cured)
35	E04.016.274	Clixon 100° (microtherm)
36	E04.016.287	NTC sensor 1/8" RVS
37	S04.000.223	Rookgassensor met expander
38	S07.004.030	Lippenring 3"
39	E04.015.008	Automatische Ontluchter 1/4" BSP
40	E04.007.110	Slang condensafvoer RGA Ø8xØ5 L=1100
41	S01.001.014	Muurbeugel
42		Achterwandclixon. Raadpleeg fabrikant voor vervanging
43	S04.000.305	Drukschakelaar
44		N/A
45	S05.000.135	Service set sifonaansluitstuk 80-120 kW
46	E05.000.115	Sifon wit
47	S01.000.299	Zijpaneel rechts 60-120 kW BIC
48	E04.007.038	Slang geribd LDPP 750 mm
49	E04.016.142	Netsnoer 230V
50	E05.000.064	PG-9 Wartel + doorvoer 8mm
51	E04.010.031	Blinddoorvoertule ø18,5 mm

100 kW GB

POS.	PART. NR.	DESCRIPTION
1	S01.000.298	Side panel left 60-120 kW (BIC)
2		Frontpanel with insulation. State type and serial nr.
3	E04.016.583	Ignition cable 60-180 kW BIC
4	S04.000.058	Electrode incl. gasket and screws
5	S04.000.213	Insulation burnerroom 16 mm
6	S07.004.035	Gasket burner door - heat exchanger
7	E07.010.093	Insulation burner door
8	E04.000.056	Equipped burner door
9	S06.023.001	Set nuts with flange M6 (10 pcs)
10	E04.012.025	Burner 6+3/8+4
11	E07.001.029	Gasket Burner & gas/air inlet pipe
12	S06.023.002	Set round head screw M5x14 self-thread-cutting (5 pcs)
13	S03.000.160	Gas-air mixing pipe 60-120 kW
14	E07.001.049	Gasket gas/air inlet pipe & fan 58mm
15	S04.000.069	Fan RG148 with O-ring
16	S05.000.088	Air gas mixing box 100 kW
17	S07.002.018	O-ring 33x2 NBR
18	S04.000.188	Gas valve 80/100 kW
19	S04.016.582	Fuse 5 at (10 pcs)
20		Boiler control 60-120 kW BIC State type and serial nr.
21	S04.000.224	Display BIC incl. cable
22	E05.001.062	Rubber plug ø15
23	S01.000.321	Protective cover 60-180 kW BIC ENG
24	S04.000.279	Service set heat exchanger 100 kW
25	E02.028.066	return pipe -2
26	E02.028.067	Flow pipe 3 (A100/120)
27	S04.000.253	Pressure transmitter 4 bar (with gasket pos. 28)
28	E07.001.107	Gasket pressure transmitter
29	E07.003.076	Gasket Pump 44x28x3 (SBR 90° Shore)
30	E02.025.016	Flow pipe-2
31	S04.016.298	Pump A60-A120
32	E09.002.022	Spring coupling
33	E02.000.141	Return-/flow pipe-1 with coupling A100/120
34	E07.002.033	O-ring ø33,50 x 4,00
35	E04.016.274	High limit thermostat 100°C (212°F)
36	E04.016.287	NTC sensor 1/8" SS
37	S04.000.223	Flue gas sensor with expander
38	S07.004.030	Seal ring 3"
39	E04.015.008	Automatic air vent 1/4" BSP
40	E04.007.110	Condensate hose Ø 8x5 L=1100 mm.
41	S01.001.014	Wall bracket assy.
42		Rear wall high temp. limit switch. Consult factory for replacement
43	S04.000.305	Pressure switch
44		N/A
45	S05.000.135	Service set siphon connector 80-120 kW
46	E05.000.115	Siphon white
47	S01.000.299	Sidepanel right 60-120 kW BIC
48	E04.007.038	Condensate drain hose
49	E04.016.142	Net Cable 230V (only when applied)
50	E05.000.064	PG-9 swivel + cable gland 8mm
51	E04.010.031	Blind grommet Ø18.5 mm

100 kW DE

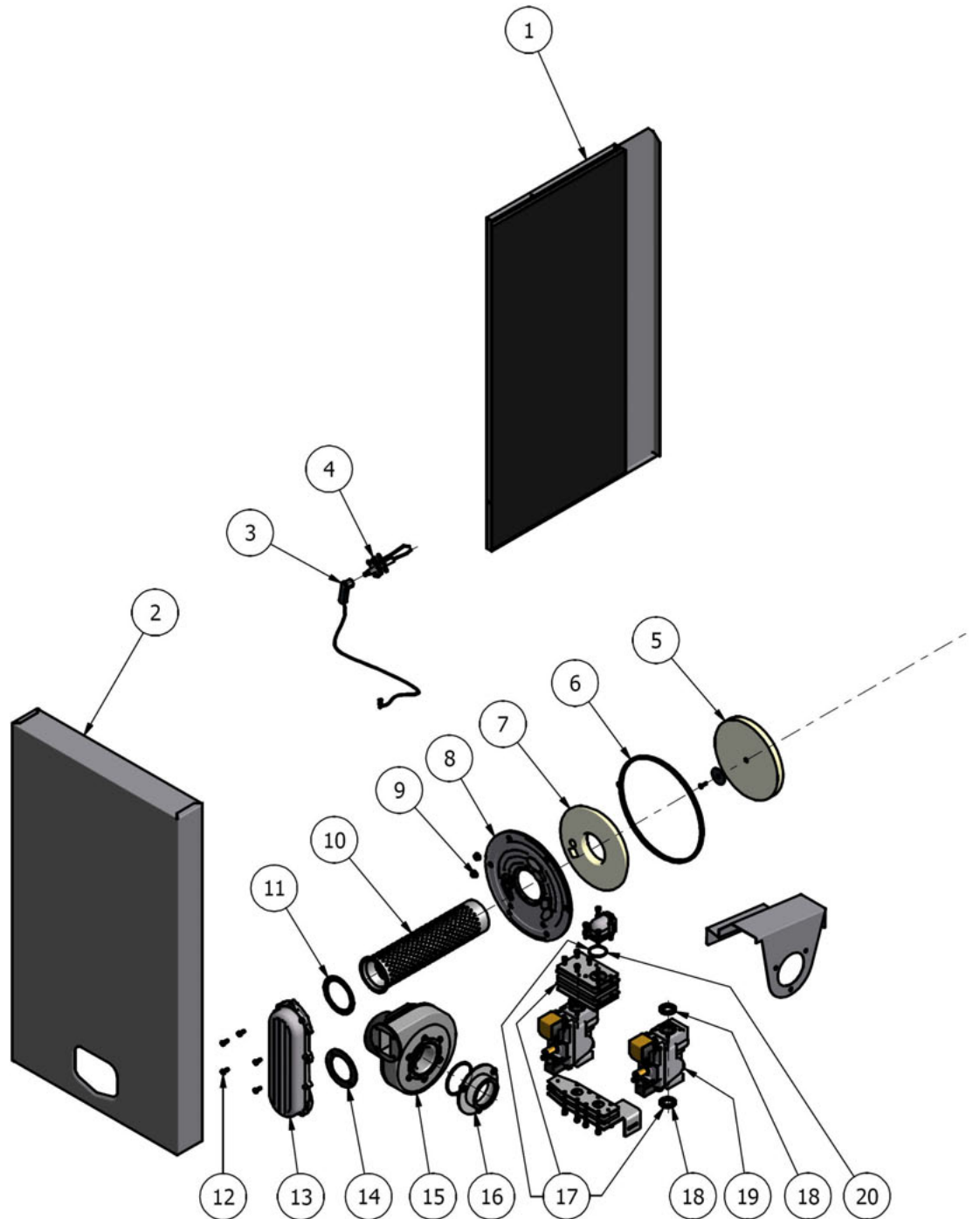
POS.	TEILE NR.	UMSCHREIBUNG
1	S01.000.298	LS-Abdeckung mit Isolierung 60-120 kW BIC
2		Frontplatte mit Isolierung. Bitte mit Angabe des Seriennummers und Typ.
3	E04.016.583	Zündelectrode Kabel 60-180 kW BIC L=700 mm.
4	S04.000.058	Austausch-Set Zündelectrode mit Dichtung und Schrauben
5	S04.000.213	Austausch-Set Hinterwandplatte Isolierung 16 mm.
6	S07.004.035	Dichtung Brennertür
7	E07.010.093	Brennertürisolierung
8	E04.000.056	Brennertür Baugruppe
9	S06.023.001	Set mit 10x Flanschmutter M6
10	E04.012.025	Brenner 6+3 / 8+4 L=210 mm.
11	E07.001.029	Brennerdichtung
12	S06.023.002	Set mit 5x Schraube M5x14 Selbst-Gewindeschneidend
13	S03.000.160	Gas / Luft Mischer
14	E07.001.049	Dichtung Gebläse - Gas/Luft Mischerleitung
15	S04.000.069	Austausch-Set Gebläse RG 148 mit Dichtring
16	S05.000.088	Gas /Luft Mischerkasten 100 kW mit Dichtring und Schrauben
17	S07.002.018	Dichtring Ø 33,4x2 mm.
18	S04.000.188	Austausch-Set Gasventil mit Dichtringe
19	S04.016.582	Set mit 10x Sicherung 5 AT
20		Brennersteuerung, programmiert, mit Leiterplatte-Hälter. Bitte mit Angabe des Seriennummers und Typ.
21	S04.000.224	Austausch-Set Display mit Leiterplattehälter und Kabel
22	E05.001.062	Gummi Abdeckkappe 15 mm.
23	S01.000.340	Schutzkappe mit Aufkleber A 60-180 kW BIC DE
24	S04.000.279	Wärmetauscher 8+4 Design
25	E02.028.066	Rücklaufleitung Teil 2 80-120 kW
26	E02.028.067	Vorlaufleitung Teil 3
27	S04.000.253	Druck-Signalgeber mit Dichtring
28	E07.001.107	Dichtung Ø16 x Ø9 x 2mm. EPDM 65° Shore A
29	E07.003.076	Pumpendichtung 1½"
30	E02.025.016	Vorlaufleitung Teil 2
31	S04.016.298	Austausch-Set Pumpe UPS25-80-130 mit Dichtungen und Pumpkabel
32	E09.002.022	Schnellkupplungsgriff 100-120 kW
33	E02.000.141	Rücklaufleitung Teil 1 100 kW mit Überwurfmutter
34	E07.002.033	Dichtring ø 33.50 x 4,00 (peroxide cured)
35	E04.016.274	Sicherheitstemperaturbegrenzer 100° C
36	E04.016.287	NTC Temperaturfühler 1/8"
37	S04.000.223	Abgastemperaturfühler mit Expansions Klemmbefestigung
38	S07.004.030	Lippendichtung 89-90 mm.
39	E04.015.008	Entlüftungsventil ¼"
40	E04.007.110	Kondensat Schlauch Ø 8,5 x Ø 5 L=1100 mm.
41	S01.001.014	Aufhängeschiene mit Schelle und Schrauben
42		Hinterwandplatte STB. Bitte konsultiere den Hersteller bevor Auswechslung
43	S04.000.305	Druckschalter
44		-
45	S05.000.135	Servicesatz Siphonanschluss 80-120 kW BIC
46	E05.000.115	Kondensatsiphon PP weiss
47	S01.000.299	RS-Abdeckung mit Isolierung 60-120 kW BIC
48	E04.007.038	Kondensat Schlauch LLDPE L=750 mm.
49	E04.016.142	Netzkabel mit Stecker 230 V
50	E05.000.064	PG9 Kabeldurchführung 8 mm.
51	E04.010.031	Gummitülle geschlossen Ø 18.5 mm.

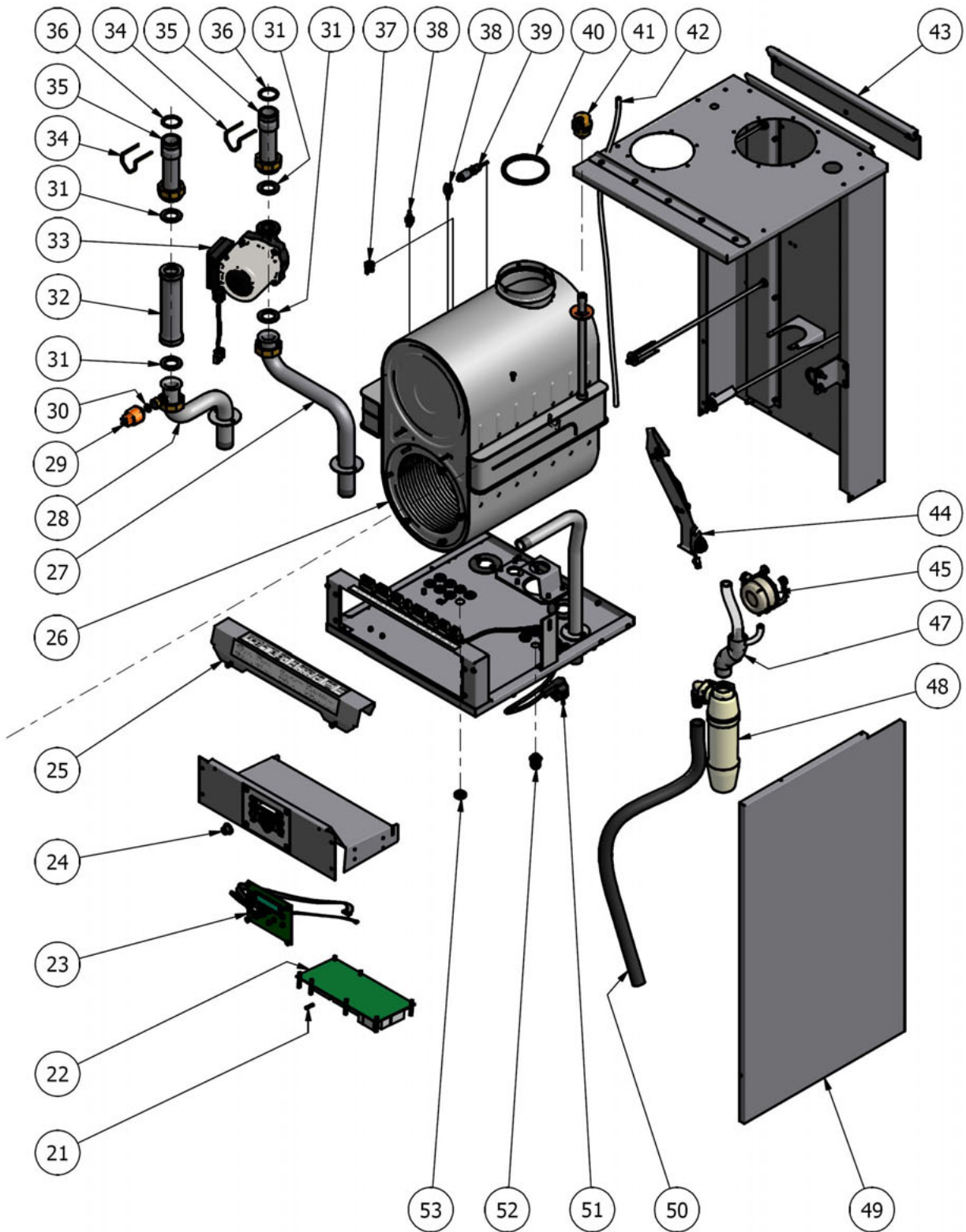
100 kW NL

POS.	ART. NR.	OMSCHRIJVING
1	S01.000.298	Zijpaneel links 60-120 kW (BIC)
2	S01.000.297	Voorpaneel incl. isolatie A60-120 BIC NL
3	E04.016.583	Ontstekerkabel 60-180 kW BIC
4	S04.000.058	Electrode set
5	S04.000.213	Achterwand isolatie 16mm
6	S07.004.035	O-ring branderdeur
7	E07.010.093	Isolatie branderplaat
8	E04.000.056	Branderplaat
9	S06.023.001	Set Flensmoeren M6 (10 st)
10	E04.012.025	Brander 6+3/8+4 L=210
11	E07.001.029	Afdichting mengbuis-branderplaat
12	S06.023.002	Set BCK Schroef M5x14 zelfdraadvormend (5 st.)
13	S03.000.160	Mengbuis 60-120kw
14	E07.001.049	Afdichting mengbuis ventilator ø58 (open)
15	S04.000.069	Ventilator RG148 incl. O-ring
16	S05.000.088	Gas-luchtmengbak 100 kW
17	S07.002.018	O-ring ø33x2mm NBR 70 Shore
18	S04.000.188	Gasklep 80-100 kW
19	S04.016.582	Zekering 5 AT (10 st)
20	S04.000.225	Branderautomaat A60-120 BIC NL
21	S04.000.224	Display BIC met kabel
22	E05.001.062	Rubber plug ø15
23	S01.000.294	Beschermplaat Ambassador BIC-NL
24	S04.000.279	Vervangingsset warmtewisselaar 100 kW
25	E02.028.066	Retourleiding-2 (A80-A120)
26	E02.028.067	Aanvoerleiding-3 (A100/120)
27	S04.000.253	Druktransmitter 4 bar (met pakking pos. 28)
28	E07.001.107	Pakking druktransmitter
29	E07.003.076	Pakking 44x28x3 (SBR 90° Shore)
30	E02.025.016	Aanvoerleiding-2 (A80-A120)
31	S04.016.298	Pomp A60 tm A120
32	E09.002.022	Veer ø4 - 39,2
33	E02.000.141	Retour- /aanvoerleiding-1 met wartel A100/120
34	E07.002.033	O-ring ø33,50 x 4,00 (Peroxide cured)
35	E04.016.274	Clixon 100° (microtherm)
36	E04.016.287	NTC sensor 1/8" RVS
37	S04.000.223	Rookgassensor met expander
38	S07.004.030	Lippenring 3"
39	E04.015.008	Automatische Ontluchter 1/4" BSP
40	E04.007.110	Slang condensafvoer RGA Ø8xØ5 L=1100
41	S01.001.014	Muurbeugel sam.
42		Achterwandclixon. Raadpleeg fabrikant voor vervanging
43	S04.000.305	Drukschakelaar
44		N/A
45	S05.000.135	Service set sifonaansluitstuk 80-120 kW
46	E05.000.115	Sifon wit
47	S01.000.299	Zijpaneel rechts 60-120 kW BIC
48	E04.007.038	Slang geribd LDPP 750 mm
49	E04.016.142	Netsnoer 230V
50	E05.000.064	PG-9 Wartel + doorvoer 8mm
51	E04.010.031	Blinddoorvoertule ø18,5 mm

120 kW

(For fluegas outlet / Air inlet see page 32-38)
(Für Abgasaustritt / Lufteinlass siehe Blatt 32-38)
(Voor rookgasuitlaat / luchtinlaat zie blz. 32-38)





120 kW GB

POS.	PART. NR.	DESCRIPTION
1	S01.000.298	Side panel left 60-120 kW (BIC)
2		Frontpanel with insulation. State type and serial nr.
3	E04.016.583	Ignition cable 60-180 kW BIC
4	S04.000.058	Electrode incl. gasket and screws
5	S04.000.213	Insulation burnerroom 16 mm
6	S07.004.035	Gasket burner door - heat exchanger
7	E07.010.093	Insulation burner door
8	E04.000.056	Equipped burner door
9	S06.023.001	Set nuts with flange M6 (10 pcs)
10	E04.012.027	Burner 10+6
11	E07.001.029	Gasket Burner & gas/air inlet pipe
12	S06.023.002	Set round head screw M5x14 self-thread-cutting (5 pcs)
13	S03.000.160	Gas-air mixing pipe 60-120 kW
14	E07.001.049	Gasket gas/air inlet pipe & fan 58mm
15	S04.000.069	Fan RG148 with O-ring
16	S05.000.089	Air gas mixing box 120 kW
17	S07.000.003	Set gaskets gasvalves 120 kW BIC
18	E07.001.101	Gasket ø33 x ø21 x 4
19	S04.000.237	Gasvalve A/CD 120 kW (BIC only)
20	S07.002.018	O-ring 33x2 NBR
21	S04.016.582	Fuse 5 at (10 pcs)
22		Boiler control 60-120 kW BIC State type and serial nr.
23	S04.000.224	Display BIC incl. cable
24	E05.001.062	Rubber plug ø15
25	S01.000.321	Protective cover 60-180 kW BIC ENG
26	S04.000.280	Service set heat exchanger 120 kW
27	E02.028.066	Return pipe -2
28	E02.028.067	Flow pipe 3 (A100/120)
29	S04.000.253	Pressure transmitter 4 bar (with gasket pos. 30)
30	E07.001.107	Gasket pressure transmitter
31	E07.003.076	Gasket Pump 44x28x3 (SBR 90° Shore)
32	E02.025.016	Flow pipe-2
33	S04.016.298	Pump A60-A120
34	E09.002.022	Spring coupling
35	E02.000.141	Return-/flow pipe-1 with coupling A100/120
36	E07.002.033	O-ring ø33,50 x 4,00
37	E04.016.274	High limit thermostat 100°C (212°F)
38	E04.016.287	NTC sensor 1/8" SS
39	S04.000.223	Flue gas sensor with expander
40	S07.004.030	Seal ring 3"
41	E04.015.008	Automatic air vent 1/4" BSP
42	E04.007.110	Condensate hose Ø 8x5 L=1100 mm.
43	S01.001.014	Wall bracket
44		Rear wall high temp. limit switch. Consult factory for replacement
45	S04.000.305	Pressure switch
46		N/A
47	S05.000.135	Service set siphon connector 80-120 kW
48	E05.000.115	Siphon white
49	S01.000.299	Sidepanel right 60-120 kW BIC
50	E04.007.038	Condensate drain hose
51	E04.016.142	Net Cable 230V (only when applied)
52	E05.000.064	PG-9 swivel + cable gland 8mm
53	E04.010.031	Blind grommet Ø18.5 mm

120 kW DE

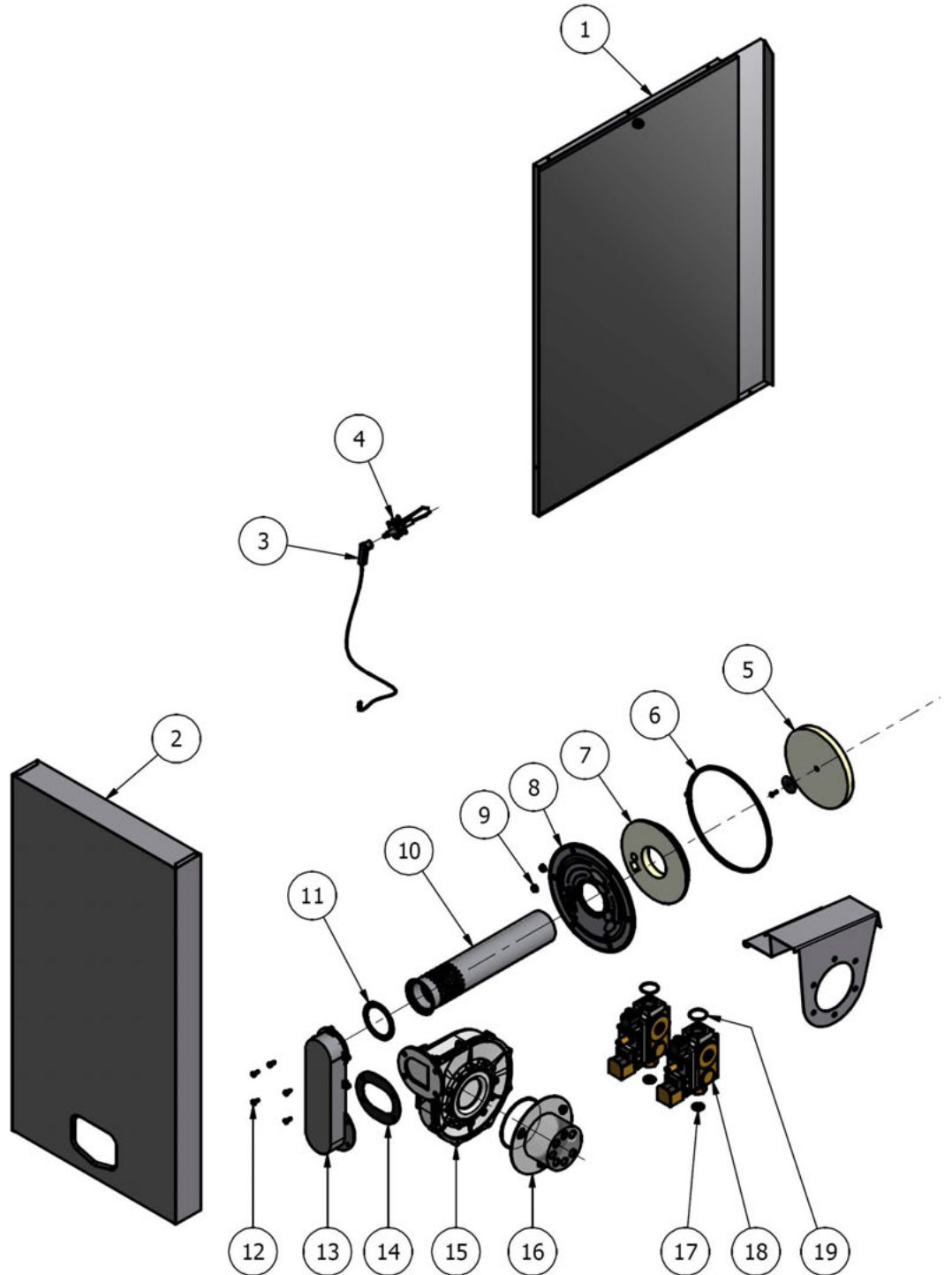
POS.	TEILE NR.	UMSCHREIBUNG
1	S01.000.298	LS-Abdeckung mit Isolierung 60-120 kW BIC
2		Frontplatte mit Isolierung. Bitte mit Angabe des Seriennummers und Typ.
3	E04.016.583	Zündelectrode Kabel 60-180 kW BIC L=700 mm.
4	S04.000.058	Austausch-Set Zündelectrode mit Dichtung und Schrauben
5	S04.000.213	Austausch-Set Hinterwandplatte Isolierung 16 mm.
6	S07.004.035	Dichtung Brennertür
7	E07.010.093	Brennertürisolierung
8	E04.000.056	Brennertür Baugruppe
9	S06.023.001	Set mit 10x Flanschmutter M6
10	E04.012.027	Brenner 10+6 L=296 mm.
11	E07.001.029	Brennerdichtung
12	S06.023.002	Set mit 5x Schraube M5x14 Selbst-Gewindeschneidend
13	S03.000.160	Gas / Luft Mischer
14	E07.001.049	Dichtung Gebläse - Gas/Luft Mischerleitung
15	S04.000.069	Austausch-Set Gebläse RG 148 mit Dichtring
16	S05.000.089	Gas/Luft Mischerkasten 120 kW mit Dichtring und Schrauben
17	S07.000.003	Austausch-Set Dichtungen Gasventile 120 kW BIC inkl. pos. 18 und 20
18	E07.001.101	Dichtung Ø 33 x Ø 21 x 4 Gummi
19	S04.000.237	Austausch-Set Gasventil 120 kW BIC inkl. Dichtungen pos. 20
20	S07.002.018	Dichtring Ø 33,4x2 mm.
21	S04.016.582	Set mit 10x Sicherung 5 AT
22		Brennersteuerung, programmiert, mit Leiterplatte-Hälter. Bitte mit Angabe des Seriennummers und Typ.
23	S04.000.224	Austausch-Set Display mit Leiterplattehälter und Kabel
24	E05.001.062	Gummi Abdeckkappe 15 mm.
25	S01.000.340	Schutzkappe mit Aufkleber A 60-180 kW BIC DE
26	S04.000.280	Wärmetauscher 10+6 Design
27	E02.028.066	Rücklaufleitung Teil 2 80-120 kW
28	E02.028.067	Vorlaufleitung Teil 3
29	S04.000.253	Druck-Signalgeber mit Dichtring
30	E07.001.107	Dichtung Ø16 x Ø9 x 2mm. EPDM 65° Shore A
31	E07.003.076	Pumpendichtung 1½"
32	E02.025.016	Vorlaufleitung Teil 2
33	S04.016.298	Austausch-Set Pumpe UPS25-80-130 mit Dichtungen und Pumpkabel
34	E09.002.022	Schnellkupplungsgriff 100-120 kW
35	E02.000.141	Rücklaufleitung Teil 1 100 kW mit Überwurfmutter
36	E07.002.033	Dichtring ø 33.50 x 4,00 (peroxide cured)
37	E04.016.274	Sicherheitstemperaturbegrenzer 100° C
38	E04.016.287	NTC Temperaturfühler 1/8"
39	S04.000.223	Abgastemperaturfühler mit Expansions Klemmbefestigung
40	S07.004.030	Lippendichtung 89-90 mm.
41	E04.015.008	Entlüftungsventil ¼"
42	E04.007.110	Kondensat Schlauch Ø8.5x5 L=1100 mm.
43	S01.001.014	Aufhängeschiene mit Schelle und Schrauben
44		Hinterwandplatte STB. Bitte konsultiere den Hersteller bevor Auswechslung
45	S04.000.305	Druckschalter
46		-
47	S05.000.135	Servicesatz Siphonanschluss 80-120 kW
48	E05.000.115	Kondensatsiphon PP weiss
49	S01.000.299	RS-Abdeckung mit Isolierung 60-120 kW BIC
50	E04.007.038	Kondensat Schlauch LDPP L=750 mm.
51	E04.016.142	Netzkabel mit Stecker 230 V
52	E05.000.064	PG9 Kabeldurchführung 8 mm.
53	E04.010.031	Gummitülle geschlossen Ø 18.5 mm.

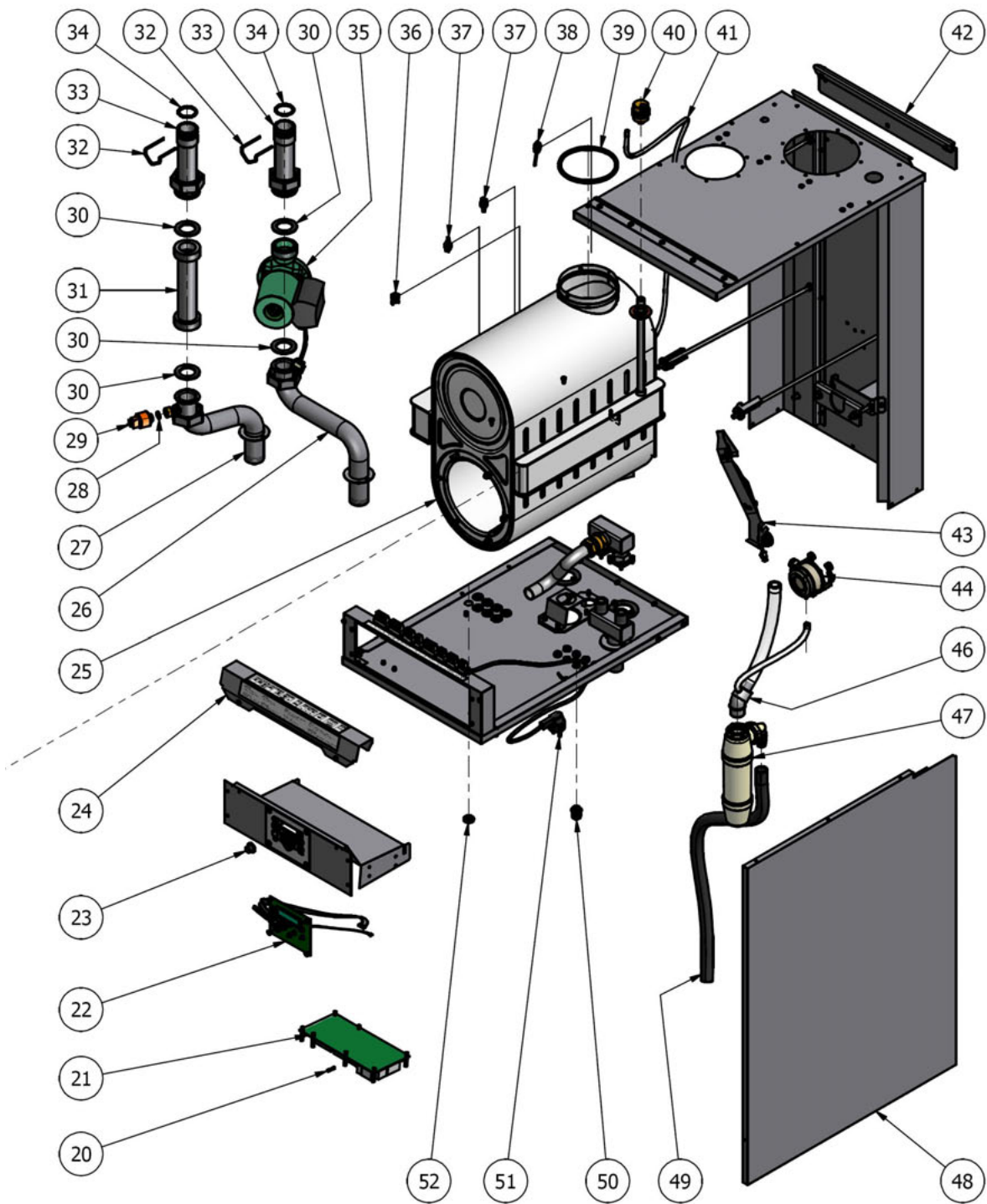
120 kW NL

POS.	ART. NR.	OMSCHRIJVING
1	S01.000.298	Zijpaneel links 60-120 kW (BIC)
2	S01.000.297	Voorpaneel incl. isolatie A60-120 BIC NL
3	E04.016.583	Ontsteker kabel 60-180 kW BIC
4	S04.000.058	Electrode set
5	S04.000.213	Achterwand isolatie 16mm
6	S07.004.035	O-ring branderdeur
7	E07.010.093	Isolatie branderplaat
8	E04.000.056	Branderplaat
9	S06.023.001	Set Flensmoeren M6 (10 st)
10	E04.012.027	Brander 10+6 L=296
11	E07.001.029	Afdichting mengbuis-branderplaat
12	S06.023.002	Set BCK Schroef M5x14 zelfdraadvormend (5 st.)
13	S03.000.160	Mengbuis 60-120kw
14	E07.001.049	Afdichting mengbuis ventilator ø58 (open)
15	S04.000.069	Ventilator RG148 incl. O-ring
16	S05.000.089	Gas-luchtmengbak 120 kW
17	S07.000.003	Set pakkingen gaskleppen 120 kW BIC
18	E07.001.101	Pakking ø33 x ø21 x 4
19	S04.000.237	Gasklep 120 kW (alleen voor BIC)
20	S07.002.018	O-ring ø33x2mm NBR 70 Shore
21	S04.016.582	Zekering 5 AT (10 st)
22	S04.000.225	Branderautomat A60-120 BIC NL
23	S04.000.224	Display BIC met kabel
24	E05.001.062	Rubber plug ø15
25	S01.000.294	Beschermplaat Ambassador BIC-NL
26	S04.000.280	Vervangingsset warmtewisselaar 120 kW
27	E02.028.066	Retourleiding-2 (A80-A120)
28	E02.028.067	Aanvoerleiding-3 (A100/120)
29	S04.000.253	Druktransmitter 4 bar (met pakking pos. 30)
30	E07.001.107	Pakking druktransmitter
31	E07.003.076	Pakking 44x28x3 (SBR 90° Shore)
32	E02.025.016	Aanvoerleiding-2 (A80-A120)
33	S04.016.298	Pomp A60 tm A120
34	E09.002.022	Veer ø4 - 39,2
35	E02.000.141	Retour- /aanvoerleiding-1 met wartel A100/120
36	E07.002.033	O-ring ø33,50 x 4,00 (Peroxide cured)
37	E04.016.274	Clixon 100° (microtherm)
38	E04.016.287	NTC sensor 1/8" RVS
39	S04.000.223	Rookgassensor met expander
40	S07.004.030	Lippenring 3"
41	E04.015.008	Automatische Ontluchter 1/4" BSP
42	E04.007.110	Slang condensafvoer RGA Ø8xØ5 L=1100
43	S01.001.014	Muurbeugel
44		Achterwandclixon. Raadpleeg fabrikant voor vervanging
45	S04.000.305	Drukschakelaar
46		N/A
47	S05.000.135	Service set sifonaansluitstuk 80-120 kW
48	E05.000.115	Sifon wit
49	S01.000.299	Zijpaneel rechts 60-120 kW BIC
50	E04.007.038	Slang geribd LDPP 750 mm
51	E04.016.142	Netsnoer 230V
52	E05.000.064	PG-9 Wartel + doorvoer 8mm
53	E04.010.031	Blinddoorvoertule ø18,5 mm

150 – 180 kW

(For fluegas outlet / Air inlet see page 32-38)
(Für Abgasaustritt / Lufteinlass siehe Blatt 32-38)
(Voor rookgasuitlaat / luchtinlaat zie blz. 32-38)





150 kW GB

POS.	PART. NR.	DESCRIPTION
1	S01.000.315	Side panel 150-180 kW BIC
2		Frontpanel with insulation. State type and serial nr.
3	E04.016.583	Ignition cable 60-180 kW BIC
4	S04.000.058	Electrode incl. gasket and screws
5	S04.000.213	Insulation burnerroom 16 mm
6	S07.004.035	Gasket burner door - heat exchanger
7	E07.010.093	Insulation burner door
8	E04.000.056	Equipped burner door
9	S06.023.001	Set nuts with flange M6 (10 pcs)
10	E04.012.028	Burner 12+6
11	E07.001.029	Gasket Burner & gas/air inlet pipe
12	S06.023.002	Set round head screw M5x14 self-thread-cutting (5 pcs)
13	S03.000.161	Gas air inlet pipe 150-180kw
14	E07.001.039	Gasket gas/air inlet pipe & fan
15	S04.000.070	Fan RG175 with O-ring
16	S05.000.090	Air gas mixing box 150 kW
17	E07.003.046	Nylon gasket 24x13
18	S04.000.190	Gasvalve A/CD 150-180
19	S07.002.018	O-ring 33x2 NBR
20	S04.016.582	Fuse 5 at (10 pcs)
21		Boiler control 150-180 kW BIC State type and serial nr.
22	S04.000.224	Display BIC incl. cable
23	E05.001.062	Rubber plug ø15
24	S01.000.321	Protective cover 60-180 kW BIC ENG
25	S04.000.281	Service set heat exchanger 150 kW
26	E02.028.069	Return pipe-2 (A150-A180)
27	E02.028.068	Flow-pipe 3 (A150-A180)
28	E07.001.107	Gasket pressure transmitter
29	S04.000.253	Pressure transmitter 4 bar (with gasket pos. 28)
30	E07.003.077	Gasket 56x36x3
31	E02.028.033	Flow pipe-2 (A150-A180)
32	E09.002.023	Spring coupling
33	E02.000.142	Return/flow pipe-1 with coupling
34	E07.002.034	O-ring ø40,00 x 4,00
35	S04.000.215	Pump DAB 150/180 kW
36	E04.016.274	High limit thermostat 100°C (212°F)
37	E04.016.287	NTC sensor 1/8" SS
38a	S04.000.315	Flue gas sensor with gasket (150/180 TP only)
38b	S04.000.223	Flue gas sensor with expander (150/180 Conc.only)
39	S07.004.025	Seal ring 130 mm / 5"
40	E04.015.008	Automatic air vent 1/4" BSP
41	E04.007.110	Condensate hose Ø 8x5 L=1100 mm.
42	S01.001.014	Wall bracket
43		Rear wall high temp. limit switch. Consult factory for replacement
44	S04.000.305	Pressure switch
45		N/A
46	S05.000.136	Service set siphon connector 150-180 kW
47	E05.000.115	Siphon white
48	S01.000.316	Sidepanel righth 150-180 kW BIC
49	E04.007.038	Condensate drain hose
50	E05.000.064	PG-9 swivel + cable gland 8mm
51	E04.016.142	Net Cable 230V (only when applied)
52	E04.010.031	Blind grommet Ø18.5 mm

150 kW DE

POS.	TEILE NR.	UMSCHREIBUNG
1	S01.000.315	LS Abdeckung mit Isolierung 150-180 kW BIC
2		Frontplatte mit Isolierung. Bitte mit Angabe des Seriennummers und Typ.
3	E04.016.583	Zündelectrode Kabel 60-180 kW BIC L=700 mm.
4	S04.000.058	Austausch-Set Zündelectrode mit Dichtung und Schrauben
5	S04.000.213	Austausch-Set Hinterwandplatte Isolierung 16 mm.
6	S07.004.035	Dichtung Brennertür
7	E07.010.093	Brennertürisolierung
8	E04.000.056	Brennertür Baugruppe
9	S06.023.001	Set mit 10x Flanschmutter M6
10	E04.012.028	Brenner 12+6 L=359 mm.
11	E07.001.029	Brennerdichtung
12	S06.023.002	Set mit 5x Schraube M5x14 Selbst-Gewindeschneidend
13	S03.000.161	Gas / Luft Mischer 150 /180 kW
14	E07.001.039	Dichtung Gebläse - Gas/Luft Mischer 86x60 mm.
15	S04.000.070	Gebläse RG 175 mit Dichtring
16	S05.000.090	Gas / Luft Mischerkasten 150 kW mit dichtring und Schrauben
17	E07.003.046	Dichtung Ø24x13 nylon DIN 125A
18	S04.000.190	Austausch-Set Gasventil 150-180 kW inkl. Dichtungen pos. 17 und 19
19	S07.002.018	Dichtring Ø 33,4x2 mm.
20	S04.016.582	Set mit 10x Sicherung 5 AT
21		Brennersteuerung, programmiert, mit Leiterplatte-Hälter. Bitte mit Angabe des Seriennummers und Typ.
22	S04.000.224	Austausch-Set Display mit Leiterplattehälter und Kabel
23	E05.001.062	Gummi Abdeckkappe 15 mm.
24	S01.000.340	Schutzkappe mit Aufkleber A 60-180 kW BIC DE
25	S04.000.281	Wärmetauscher 12+6 Design
26	E02.028.069	Rücklaufleitung Teil 2 150-180 kW
27	E02.028.068	Vorlaufleitung Teil 3 150-180 kW
28	E07.001.107	Dichtung Ø16 x Ø9 x 2mm. EPDM 65° Shore A
29	S04.000.253	Druck-Signalgeber mit Dichtring
30	E07.003.077	Dichtung Pumpe 2"
31	E02.028.033	Vorlaufleitung Teil 2 150-180 kW
32	E09.002.023	Schnellkupplungsgriff 150-180 kW
33	E02.000.142	Vorlauf/Rücklaufleitung Teil 1 mit Überwurfmutter 150-180 kW
34	E07.002.034	Dichtring 40,00 x 4,00 EPDM P.C. 83° Shore
35	S04.000.215	Pumpe A80 / 180 XM
36	E04.016.274	Sicherheitstemperaturbegrenzer 100° C
37	E04.016.287	NTC Temperaturfühler 1/8"
38a	S04.000.315	Rauchgastemperaturfühler ¼" (nur für Parallele Abgasaustritt)
38b	S04.000.223	Rauchgastemperaturfühler mit Expansions Klemmbefestigung (nur für konzentrische Abgasaustritt)
39	S07.004.025	Lippendichtung 130 mm.
40	E04.015.008	Entlüftungsventil ¼"
41	E04.007.110	Kondensat Schlauch Ø8,5 x xØ5 L=1100
42	S01.001.014	Aufhängeschiene mit Schelle und Schrauben
43		Hinterwandplatte STB. Bitte konsultiere den Hersteller bevor Auswechslung.
44	S04.000.305	Druckschalter
45		PVC Schlauch Ø27 x Ø19 L= 255 mm.
46	S05.000.136	-
47	E05.000.115	Servicesatz Siphonanschluss 150-180 kW
48	S01.000.316	RS Abdeckung mit Isolierung 150-180 kW BIC
49	E04.007.038	Kondensat Schlauch LDPP L=750 mm.
50	E05.000.064	PG9 Kabeldurchführung 8 mm.
51	E04.016.142	Netzkabel mit Stecker 230 v
52	E04.010.031	Gummitülle geschlossen Ø 18.5 mm.

150 kW NL

POS.	ART. NR.	OMSCHRIJVING
1	S01.000.315	Linker zijpaneel 150-180 kW BIC
2	S01.000.314	Voorpaneel incl. isolatie A150-180 BIC NL
3	E04.016.583	Ontstekerkabel 60-180 kW BIC
4	S04.000.058	Electrode set
5	S04.000.213	Achterwand isolatie 16mm
6	S07.004.035	O-ring branderdeur
7	E07.010.093	Isolatie branderplaat
8	E04.000.056	Branderplaat
9	S06.023.001	Set Flensmoeren M6 (10 st)
10	E04.012.028	Brander 12+6 L=359
11	E07.001.029	Afdichting mengbuis-branderplaat
12	S06.023.002	Set BCK Schroef M5x14 zelfdraadvormend (5 st.)
13	S03.000.161	Mengbuis 150-180kw
14	E07.001.039	Afdichting mengbuis ventilator 86x60
15	S04.000.070	Ventilator RG175 incl. O-ring
16	S05.000.090	Gas-luchtmengbak 150 kW
17	E07.003.046	Sluitring ø24x13 nylon DIN125A
18	S04.000.190	Gasklep A/CD 150-180
19	S07.002.018	O-ring ø33x2mm NBR 70 Shore
20	S04.016.582	Zekering 5 AT (10 st)
21	S04.000.226	Branderautomaat A150-180 BIC NL
22	S04.000.224	Display BIC met kabel
23	E05.001.062	Rubber plug ø15
24	S01.000.294	Beschermplaat Ambassador BIC-NL
25	S04.000.281	Vervangingsset warmtewisselaar 150 kW
26	E02.028.069	Retourleiding-2 (A150-A180)
27	E02.028.068	Aanvoerleiding-3 (A150-A180)
28	E07.001.107	Pakking druktransmitter
29	S04.000.253	Druktransmitter 4 bar (met pakking pos. 28)
30	E07.003.077	Pakking 56x36x3 (SBR 90° Shore)
31	E02.028.033	Aanvoerleiding-2 (A150-A180)
32	E09.002.023	Veer ø4 - 46
33	E02.000.142	Retour/aanvoerleiding-1 met wartel
34	E07.002.034	O-ring ø40,00 x 4,00 (Peroxide cured)
35	S04.000.215	DAB Pomp A150/180
36	E04.016.274	Clixon 100° (microtherm)
37	E04.016.287	NTC sensor 1/8" RVS
38a	S04.000.315	Rookgassensor met pakkingring (alleen 150/180 Par.)
38b	S04.000.223	Rookgassensor met expander (alleen 150/180 Conc.)
39	S07.004.025	Lippenring 130 mm / 5"
40	E04.015.008	Automatische Ontluchter 1/4" BSP
41	E04.007.110	Slang condensafvoer RGA Ø8xØ5 L=1100
42	S01.001.014	Muurbeugel
43		Achterwandclixon. Raadpleeg fabrikant voor vervanging
44	S04.000.305	Drukschakelaar
45		N/A
46	S05.000.136	Service set sifonaansluitstuk 150-180 kW
47	E05.000.115	Sifon wit
48	S01.000.316	Zijpaneel rechts 150-180 kW BIC
49	E04.007.038	Slang geribd LDPP 750 mm
50	E05.000.064	PG-9 Wartel + doorvoer 8mm
51	E04.016.142	Netsnoer 230V
52	E04.016.031	Blinddoorvoertule ø 18,5 mm

180 kW GB

POS.	PART. NR.	DESCRIPTION
1	S01.000.315	Side panel 150-180 kW BIC
2		Frontpanel with insulation. State type and serial nr.
3	E04.016.583	Ignition cable 60-180 kW BIC
4	S04.000.058	Electrode incl. gasket and screws
5	S04.000.213	Insulation burnerroom 16 mm
6	S07.004.035	Gasket burner door - heat exchanger
7	E07.010.093	Insulation burner door
8	E04.000.056	Equipped burner door
9	S06.023.001	Set nuts with flange M6 (10 pcs)
10	E04.012.029	Brander 15+8
11	E07.001.029	Gasket Burner & gas/air inlet pipe
12	S06.023.002	Set round head screw M5x14 self-thread-cutting (5 pcs)
13	S03.000.161	Gas air inlet pipe 150-180kw
14	E07.001.039	Gasket gas/air inlet pipe & fan
15	S04.000.070	Fan RG175 with O-ring
16	S05.000.091	Air gas mixing box 180 kW
17	E07.003.046	Nylon gasket 24x13
18	S04.000.190	Gasvalve A/CD 150-180
19	S07.002.018	O-ring 33x2 NBR
20	S04.016.582	Fuse 5 at (10 pcs)
21		Boiler control 150-180 kW BIC State type and serial nr.
22	S04.000.224	Display BIC incl. cable
23	E05.001.062	Rubber plug ø15
24	S01.000.321	Protective cover 60-180 kW BIC ENG
25	S04.000.282	Service set heat exchanger 180 kW
26	E02.028.069	Return pipe-2 (A150-A180)
27	E02.028.068	Flow-pipe 3 (A150-A180)
28	E07.001.107	Gasket pressure transmitter
29	S04.000.253	Pressure transmitter 4 bar (with gasket pos. 28)
30	E07.003.077	Gasket 56x36x3
31	E02.028.033	Flow pipe-2 (A150-A180)
32	E09.002.023	Spring coupling
33	E02.000.142	Return/flow pipe-1 with coupling
34	E07.002.034	O-ring ø40,00 x 4,00
35	S04.000.215	Pump DAB 150/180 kW
36	E04.016.274	High limit thermostat 100°C (212°F)
37	E04.016.287	NTC sensor 1/8" SS
38a	S04.000.315	Flue gas sensor with gasket (150/180 TP only)
38b	S04.000.223	Flue gas sensor with expander (150/180 Conc.only)
39	S07.004.025	Seal ring 130 mm / 5"
40	E04.015.008	Automatic air vent 1/4" BSP
41	E04.007.110	Condensate hose Ø 8x5 L=1100 mm.
42	S01.001.014	Wall bracket
43		Rear wall high temp. limit switch. Consult factory for replacement
44	S04.000.305	Pressure switch
45		N/A
46	S05.000.136	Service set siphon connector 150-180 kW
47	E05.000.115	Siphon white
48	S01.000.316	Sidepanel righth 150-180 kW BIC
49	E04.007.038	Condensate drain hose
50	E05.000.064	PG-9 swivel + cable gland 8mm
51	E04.016.142	Net Cable 230V (only when applied)
52	E04.010.031	Blind grommet Ø18.5 mm

180 kW DE

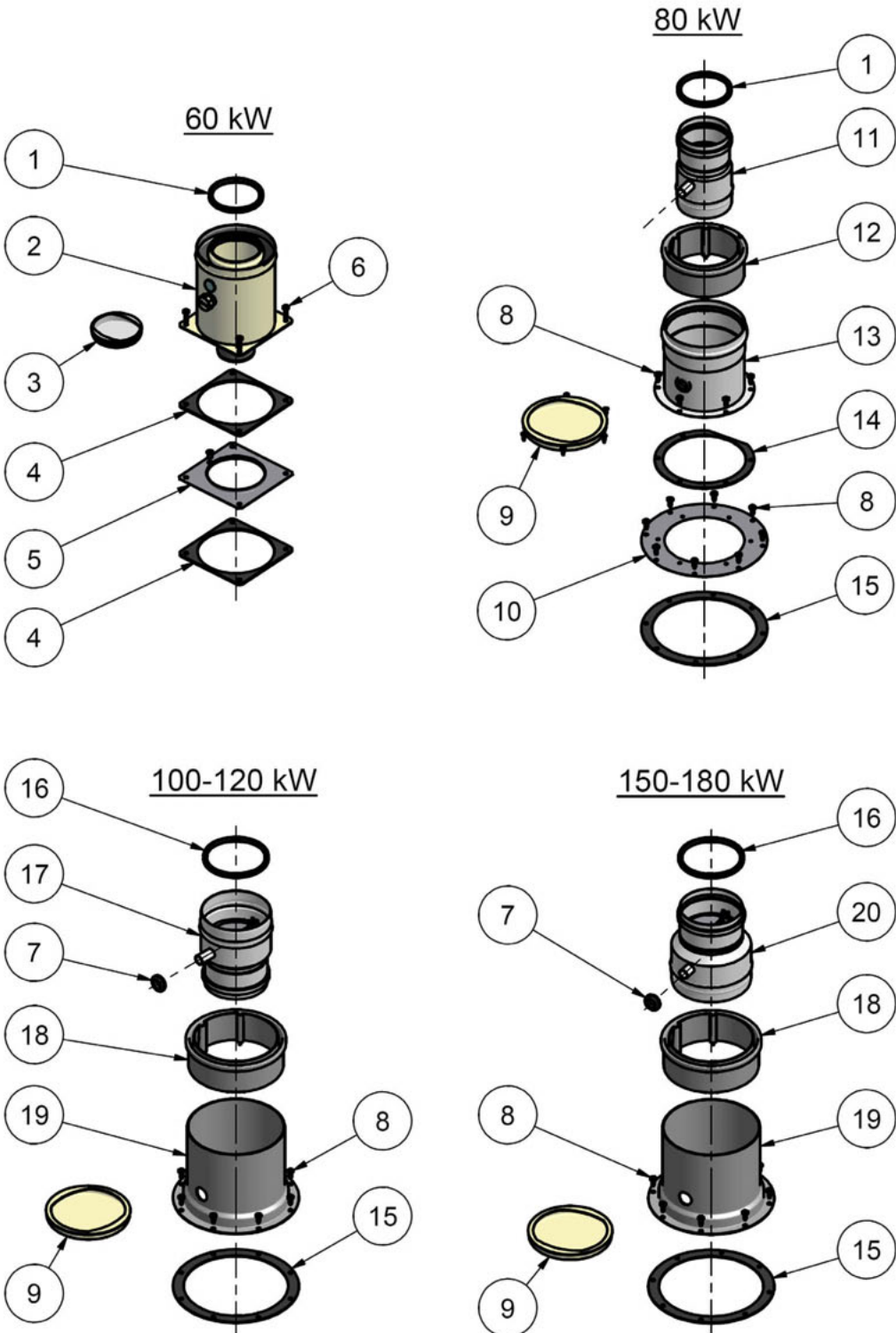
POS.	TEILE NR.	UMSCHREIBUNG
1	S01.000.315	LS Abdeckung mit Isolierung 150-180 kW BIC
2		Frontplatte mit Isolierung. Bitte mit Angabe des Seriennummers und Typ.
3	E04.016.583	Zünderkabel 60-180 kW BIC L=700 mm.
4	S04.000.058	Austausch-Set Zünderkabel mit Dichtung und Schrauben
5	S04.000.213	Austausch-Set Hinterwandplatte Isolierung 16 mm.
6	S07.004.035	Dichtung Brenntür
7	E07.010.093	Brenntürisolierung
8	E04.000.056	Brenntür Baugruppe
9	S06.023.001	Set mit 10x Flanschmutter M6
10	E04.012.029	Brenner 15+8
11	E07.001.029	Brennerdichtung
12	S06.023.002	Set mit 5x Schraube M5x14 Selbst-Gewindeschneidend
13	S03.000.161	Gas / Luft Mischer 150 /180 kW
14	E07.001.039	Dichtung Gebläse - Gas/Luft Mischer 86x60 mm.
15	S04.000.070	Gebläse RG 175 mit Dichtring
16	S05.000.091	Gas/Luft Mischkasten 180 kW mit Dichtring und Schrauben
17	E07.003.046	Dichtung Ø24x13 nylon DIN 125A
18	S04.000.190	Austausch-Set Gasventil 150-180 kW inkl. Dichtungen pos. 17 und 19
19	S07.002.018	Dichtring Ø 33,4x2 mm.
20	S04.016.582	Set mit 10x Sicherung 5 AT
21		Brennersteuerung, programmiert, mit Leiterplatte-Halter. Bitte mit Angabe des Seriennummers und Typ.
22	S04.000.224	Austausch-Set Display mit Leiterplattehalter und Kabel
23	E05.001.062	Gummi Abdeckkappe 15 mm.
24	S01.000.340	Schutzkappe mit Aufkleber A 60-180 kW BIC DE
25	S04.000.282	Wärmetauscher 15+8 Design
26	E02.028.069	Rücklaufleitung Teil 2 150-180 kW
27	E02.028.068	Vorlaufleitung Teil 3 150-180 kW
28	E07.001.107	Dichtung Ø16 x Ø9 x 2mm. EPDM 65° Shore A
29	S04.000.253	Druck-Signalgeber mit Dichtring pos. 28
30	E07.003.077	Dichtung Pumpe 2"
31	E02.028.033	Vorlaufleitung Teil 2 150-180 kW
32	E09.002.023	Schnellkupplungsgriff 150-180 kW
33	E02.000.142	Vorlauf/Rücklaufleitung Teil 1 mit Überwurfmutter 150-180 kW
34	E07.002.034	Dichtring 40,00 x 4,00 EPDM P.C. 83° Shore
35	S04.000.215	Pumpe A80 / 180 XM
36	E04.016.274	Sicherheitstemperaturbegrenzer 100° C
37	E04.016.287	NTC Temperaturfühler 1/8"
38a	S04.000.315	Rauchgastemperaturfühler 1/4" (nur für Parallel Abgasaustritt)
38b	S04.000.223	Rauchgastemperaturfühler mit Expansions Klemmbefestigung (nur für konzentrische Abgasaustritt)
39	S07.004.025	Lippendichtung 130 mm.
40	E04.015.008	Entlüftungsventil 1/4"
41	E04.007.110	Kondensat Schlauch Ø8.5x5 L=1100 mm.
42	S01.001.014	Aufhängeschiene mit Schelle und Schrauben
43		Hinterwandplatte STB. Bitte konsultiere den Hersteller bevor Auswechslung.
44	S04.000.305	Druckschalter
45		-
46	S05.000.136	Servicesatz Siphonanschluss 150-180 kW
47	E05.000.115	Kondensatsiphon PP weiss
48	S01.000.316	RS Abdeckung mit Isolierung 150-180 kW BIC
49	E04.007.038	Kondensat Schlauch LDPP L=750 mm.
50	E05.000.064	PG9 Kabeldurchführung 8 mm.
51	E04.016.142	Netzkabel mit Stecker 230 v
52	E04.010.031	Gummitülle geschlossen Ø 18.5 mm.

180 kW NL

POS.	ART. NR.	OMSCHRIJVING
1	S01.000.315	Linker zijpaneel 150-180 kW BIC
2	S01.000.314	Voorpaneel incl. isolatie A150-180 BIC NL
3	E04.016.583	Ontstekerkabel 60-180 kW BIC
4	S04.000.058	Electrode set
5	S04.000.213	Achterwand isolatie 16mm
6	S07.004.035	O-ring branderdeur
7	E07.010.093	Isolatie branderplaat
8	E04.000.056	Branderplaat
9	S06.023.001	Set Flensmoeren M6 (10 st)
10	E04.012.029	Brander 15+8
11	E07.001.029	Afdichting mengbuis-branderplaat
12	S06.023.002	Set BCK Schroef M5x14 zelfdraadvormend (5 st.)
13	S03.000.161	Mengbuis 150-180kw
14	E07.001.039	Afdichting mengbuis ventilator 86x60
15	S04.000.070	Ventilator RG175 incl. O-ring
16	S05.000.091	Gas-luchtmengbak 180 kW
17	E07.003.046	Sluitring ø24x13 nylon DIN125A
18	S04.000.190	Gasklep A/CD 150-180
19	S07.002.018	O-ring ø33x2mm NBR 70 Shore
20	S04.016.582	Zekering 5 AT (10 st)
21	S04.000.226	Branderautomat A150-180 BIC NL
22	S04.000.224	Display BIC met kabel
23	E05.001.062	Rubber plug ø15
24	S01.000.294	Beschermplaat Ambassador BIC-NL
25	S04.000.282	Vervangingsset warmtewisselaar 180 kW
26	E02.028.069	Retourleiding-2 (A150-A180)
27	E02.028.068	Aanvoerleiding-3 (A150-A180)
28	E07.001.107	Pakking druktransmitter
29	S04.000.253	Druktransmitter 4 bar (met pakking pos. 28)
30	E07.003.077	Pakking 56x36x3 (SBR 90° Shore)
31	E02.028.033	Aanvoerleiding-2 (A150-A180)
32	E09.002.023	Veer ø4 - 46
33	E02.000.142	Retour/aanvoerleiding-1 met wartel
34	E07.002.034	O-ring ø40,00 x 4,00 (Peroxide cured)
35	S04.000.215	DAB Pomp A150/180
36	E04.016.274	Clixon 100° (microtherm)
37	E04.016.287	NTC sensor 1/8" RVS
38a	S04.000.315	Rookgassensor met pakkingring (alleen 150/180 TP)
38b	S04.000.223	Rookgassensor met expander (alleen 150/180 Conc.)
39	S07.004.025	Lippenring 130 mm / 5"
40	E04.015.008	Automatische Ontluchter 1/4" BSP
41	E04.007.110	Slang condensafvoer RGA Ø8xØ5 L=1100
42	S01.001.014	Muurbeugel
43		Achterwandclixon. Raadpleeg fabrikant voor vervanging
44	S04.000.305	Drukschakelaar
45		N/A
46	S05.000.136	Service set sifonaansluitstuk 150-180 kW
47	E05.000.115	Sifon wit
48	S01.000.316	Zijpaneel rechts 150-180 kW BIC
49	E04.007.038	Slang geribd LDPP 750 mm
50	E05.000.064	PG-9 Wartel + doorvoer 8mm
51	E04.016.142	Netsnoer 230V
52	E04.010.031	Blinddoorvoertule ø18,5 mm

60-180 kW RGA

Concentric | Konzentrisch | Concentrisch



60-180 kW GB | DE

concentric | konzentrisch

POS.	PART. NR.	DESCRIPTION	UMSCHREIBUNG
1	S07.004.023	Seal ring 80 mm.	Lippendichtung 80 mm.
2	E04.010.160	Adaptor concentric 80/125 mm.	Adapter konzentrisch 80/125 mm.
3	E04.005.062	Plug Ø 80 mm.	Behälterkappe 80 mm.
4	E07.004.049	Gasket concentric 80/125 mm.	Dichtung Abgasaustritt
5	S01.001.010	Condensate flange Ø80	Kondensatflansch 60 kW mit Schlauchadapter
6	S06.023.005	Set screws 4,8x19 (5 pcs)	Schrauben 4,8x19 (5 x)
7	E05.001.125	Tube gland 16 mm.	Tülle Ø27x16 mm.
8	S06.023.004	Set screws 4,8x13 (5 pcs)	Schrauben 4,8x13 (5 x)
9	E04.005.055	Plug 135 mm.	Behälterkappe 135 mm.
10	E01.004.117	Flange	Flansch
11	S01.008.075	Flue gas spigot outlet 80 mm with check valve	Abgasadapter 80 mm mit Rückschlagventil
12	E05.000.002	Condensate Reservoir Ø125	Kondensatbehälter Ø125
13	E01.008.004	Air inlet 130 mm.	Luftzufuhr 130 mm.
14	E07.001.041	Gasket 162/135 mm.	Dichtung Ø162 / Ø135 mm.
15	E07.001.074	Gasket 205/170 mm.	Dichtung Ø 205 x Ø 170 Gummi, schwarz
16	S07.004.024	Seal ring 100 mm.	Lippendichtung 100 mm.
17	S01.008.066	Flue gas spigot Ø100 mm with check valve	Abgasadapter 100 mm mit Rückschlagventil
18	E05.000.102	Reservoir condensate 150 mm.	Kondensatbehälter 150 mm.
19	E01.008.077	Air inlet 150 mm.	Luftzufuhr 150 mm.
20	S01.008.067	Flue gas spigot 100 mm with check valve	Abgasadapter 100 mm mit Rückschlagventil
	S00.001.001	Flue gas outlet complete 60 kW concentric	Abgas und Luftzufuhr kompletter Satz 60 kW konzentrisch
	S00.001.004	Flue gas outlet complete 80 kW concentric	Abgas und Luftzufuhr kompletter Satz 80 kW konzentrisch
	S00.001.006	Flue gas outlet complete 100-120 kW concentric	Abgas und Luftzufuhr kompletter Satz 100-120 kW konzentrisch
	S00.001.008	Flue gas outlet complete 150-180 kW concentric	Abgas und Luftzufuhr kompletter Satz 150-180 kW konzentrisch

60-180 kW _{NL}

concentrisch

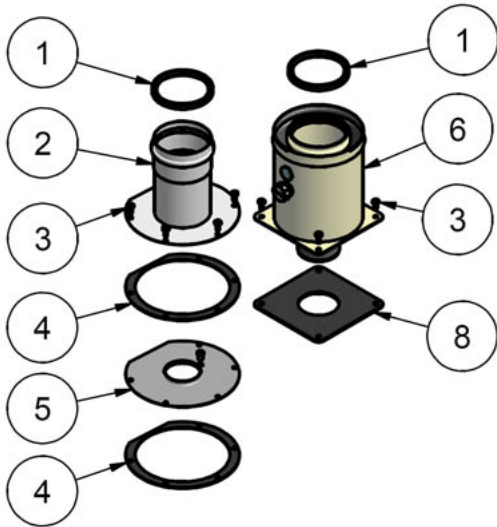
POS.	ART. NR.	OMSCHRIJVING
1	S07.004.023	Lippenring 80 mm
2	E04.010.160	RGA concentrisch Ø80/125 + mo (A60)
3	E04.005.062	Kokerplug Ø 80 mm.
4	E07.004.049	Afdichting RGA concentrisch A60
5	S01.001.010	Condensflens ø80
6	S06.023.005	Set 4,8x19 plaatschroeven (5st)
7	E05.001.125	Doorvoertule RGA-pijpje ø16
8	S06.023.004	Set 4,8x13 plaatschroeven (5st)
9	E04.005.055	Kokerplug ø135 mm
10	E01.004.117	Flens afdichting RGA (A80)
11	S01.008.075	Opzetstuk-RGA ø80 mm 80 kW incl. terugslagklep
12	E05.000.002	Reservoir Schoorsteencondens ø125
13	E01.008.004	Luchtinlaat ø130
14	E07.001.041	Afdichting 162/135
15	E07.001.074	Afdichting ø205/170
16	S07.004.024	Lippenring 100 mm
17	S01.008.066	Opzetstuk-RGA ø100 100/120kW met terugslagklep
18	E05.000.102	Reservoir Schoorsteencondens ø150
19	E01.008.077	Concentrisch ø158.8 (100-180 Kw)
20	S01.008.067	Opzetstuk-RGA 100mm 150/180kW met terugslagklep
	S00.001.001	RGA compleet concentrisch 60 kW
	S00.001.004	RGA compleet concentrisch 80 kW
	S00.001.006	RGA compleet concentrisch 100-120 kW
	S00.001.008	RGA compleet concentrisch 150-180 kW

GB - for flue gas outlet twin pipe → see next pages →
DE - für Abgasaustritt parallel → sehe nächste Seiten →
NL - voor rookgasafvoer parallel → Z.O.Z. →

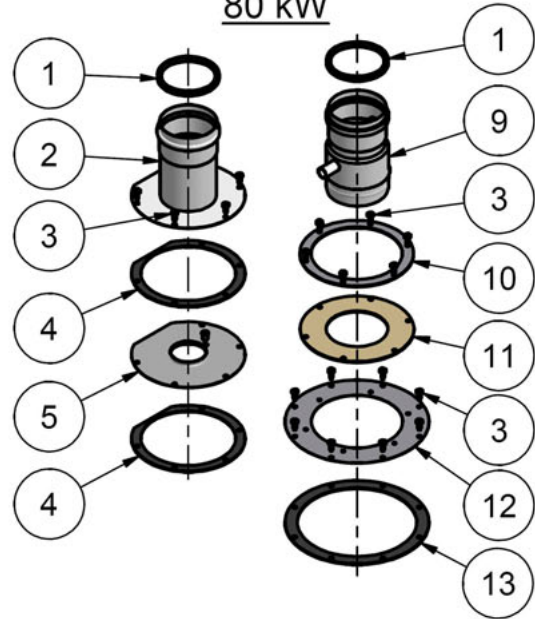
60-180 kW RGA

Twin pipe | Parallel | Parallel

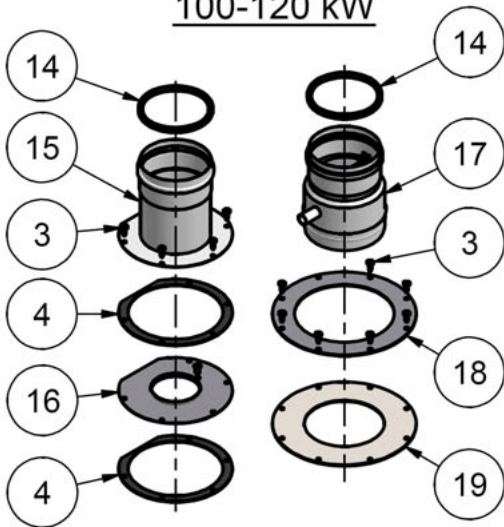
60 kW



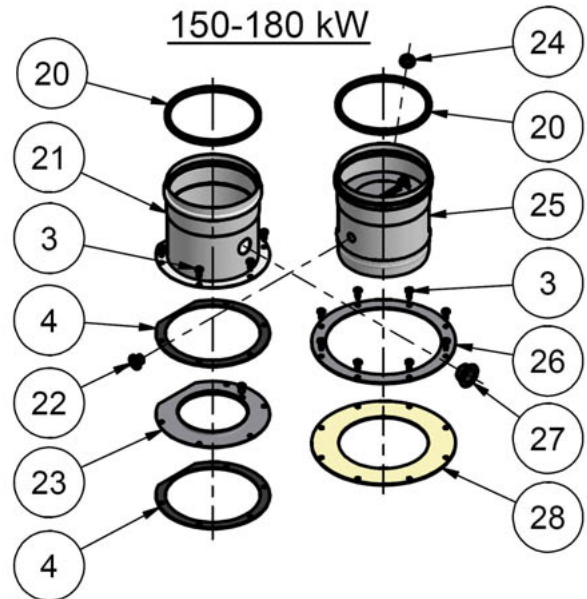
80 kW



100-120 kW



150-180 kW



60-180 kW GB | DE

twin pipe | parallel

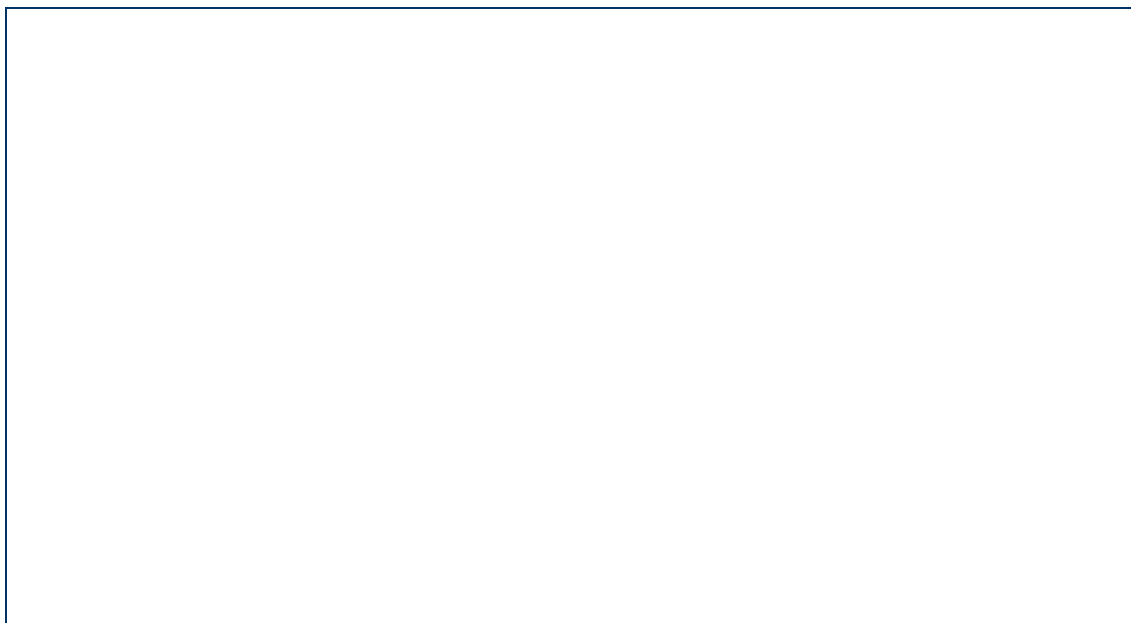
POS.	PART. NR.	DESCRIPTION	UMSCHREIBUNG
1	S07.004.023	Seal ring 80 mm.	Lippendichtung 80 mm.
2	E01.008.002	Air inlet 80 mm	Luftzufuhr 80 mm.
3	S06.023.004	Set screws 4,8x13 (5 pcs)	Schrauben 4,8x13 (5 pcs)
4	E07.001.041	Gasket 162/135 mm.	Dichtung Ø162 / Ø135 mm.
5	S01.001.007	Condense flange 80mm	Kondensatflansch 80 kW mit Schlauchadapter
6	E04.010.160	Adaptor concentric 80/125 mm.	Adapter konzentrisch 80/125 mm.
8	E07.004.050	Gasket air intake concentric A60	Dichtung konzentrischer Luftzufuhr A60
9	S01.008.075	Flue gas spigot outlet 80 mm with check valve	Abgasadapter 80 mm mit Rückschlagventil
10	E01.004.110	Gasket 162/130 mm. / 205/130 mm.	Dichtung 162/130 mm. / 205/130 mm.
11	E07.001.076	Silicon gasket 80 kW	Dichtung Abgasaustritt 80 kW
12	E01.004.117	Flange	Flansch
13	E07.001.074	Gasket 205/170 mm.	Dichtung Ø 205 x Ø 170 Gummi, schwarz
14	S07.004.024	Seal ring 100 mm.	Lippendichtung 100 mm.
15	E01.008.003	Air inlet 100 mm.	Luftzufuhr 100 mm.
16	S01.001.008	Condense flange 100 mm	Kondensatflansch 100-120 kW mit Schlauchadapter
17	S01.008.066	Flue gas spigot Ø100 mm with check valve	Abgasadapter 100 mm mit Rückschlagventil
18	E01.004.118	Flange flue gas 100/120/299/399	Abgasflansch 100/120/299/399
19	E07.001.081	Silicon gasket 100-120 kW	Dichtung Abgas 100-120 kW
20	S07.004.025	Seal ring 130 mm / 5"	Lippendichtung 130 mm / 5".
21	E01.008.004	Air inlet 130 mm	Luftzufuhr 130 mm.
22	E05.001.092	Rubber plug 13mm	Gummi Kappe Ø 13 mm.
23	S01.001.009	Condensate ring 130 mm	Kondensatflansch 150-180 kW mit Schlauchadapter
24	E07.001.110	Silicon gasket A 60, 20x10x3	Dichtung A 60, 20x10x3
25	S01.008.074	Flue gas spigot Ø130/5" 150/180 twin pipe	Abgasadapter Ø130/5" 150/180 parallel
26	E01.004.112	Flange	Flansch
27	E05.001.145	Rubber plug 24 mm.	Gummi Kappe Ø 24 mm.
28	E07.001.078	Silicon gasket 150-180 kW	Dichtung Abgasaustritt 150-180 kW
	S00.001.014	Flue gas outlet complete 60 kW Twin Pipe	Abgas und Luftzufuhr kompletter Satz 60 kW parallel
	S00.001.005	Flue gas outlet complete 80 kW Twin Pipe	Abgas und Luftzufuhr kompletter Satz 80 kW parallel
	S00.001.007	Flue gas outlet complete 100-120 kW Twin Pipe	Abgas und Luftzufuhr kompletter Satz 100-120 kW parallel
	S00.001.009	Flue gas outlet complete 150-180 kW Twin Pipe	Abgas und Luftzufuhr kompletter Satz 150-180 kW parallel

60-180 kW NL

parallel

POS.	ART. NR.	OMSCHRIJVING
1	S07.004.023	Lippenring 80 mm
2	E01.008.002	Luchtinlaat excentr. ø80
3	S06.023.004	Set 4,8x13 plaatschroeven (5st)
4	E07.001.041	Afdichting 162/135
5	S01.001.007	Condensflens ø80
6	E04.010.160	RGA concentrisch Ø80/125 + mo (A60)
8	E07.004.050	Afdichting luchttoevoer concentrisch A60
9	S01.008.075	Opzetstuk-RGA ø80 mm 80 kW incl. terugslagklep
10	E01.004.110	Flens afdichting RGA (80 Kw)
11	E07.001.076	Afdichting RGA (80 Kw)
12	E01.004.117	Flens afdichting RGA (A80)
13	E07.001.074	Afdichting ø205/170
14	S07.004.024	Lippenring 100 mm
15	E01.008.003	Luchtinlaat excentr. 100
16	S01.001.008	Condensflens ø100
17	S01.008.066	Opzetstuk-RGA ø100 100/120kW met terugslagklep
18	E01.004.118	Flens afdichting RGA (A100-A120+EVO299/EVO399)
19	E07.001.081	Afdichting RGA (A100-A120/EVO399)
20	S07.004.025	Lippenring 130 mm / 5"
21	E01.008.004	Luchtinlaat ø130
22	E05.001.092	Rubber plug ø13
23	S01.001.009	Condensflens ø130
24	E07.001.110	Siliconen pakking shore A 60, rond 20x10x3
25	S01.008.074	Opzetstuk RGA 130mm 150-180 TP
26	E01.004.112	Flens afdichting RGA (150/180 Kw)
27	E05.001.145	Afdichtdop ø24
28	E07.001.078	Afdichting RGA (150/180 Kw)
	S00.001.014	RGA compleet parallel 60 kW
	S00.001.005	RGA compleet parallel 80 kW
	S00.001.007	RGA compleet parallel 100-120 kW
	S00.001.009	RGA compleet parallel 150-180 kW

Your distributor / Ihr Verteiler / Uw distributeur:



Eco Heating Systems Groningen BV

P.O. Box 5145 9700 GC Groningen

Rigaweg 10 9723 TH Groningen

The Netherlands

T. +31 (0)50 5470470

F. +31 (0)50 5470498

E. office@ecohts.nl

I. www.ecohts.nl



Eco Heating Systems Groningen B.V.